

5

4

3

2

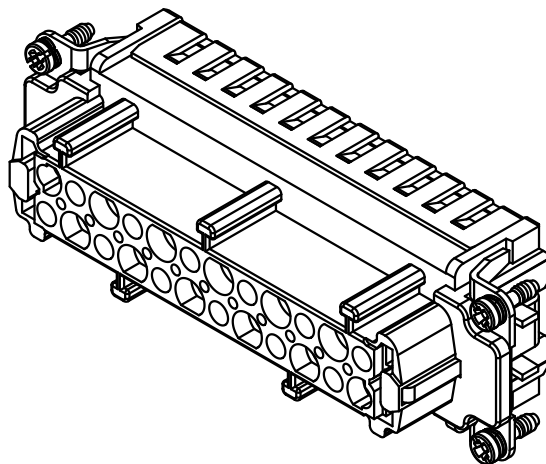
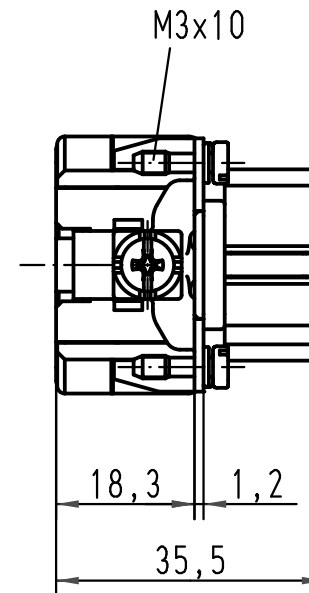
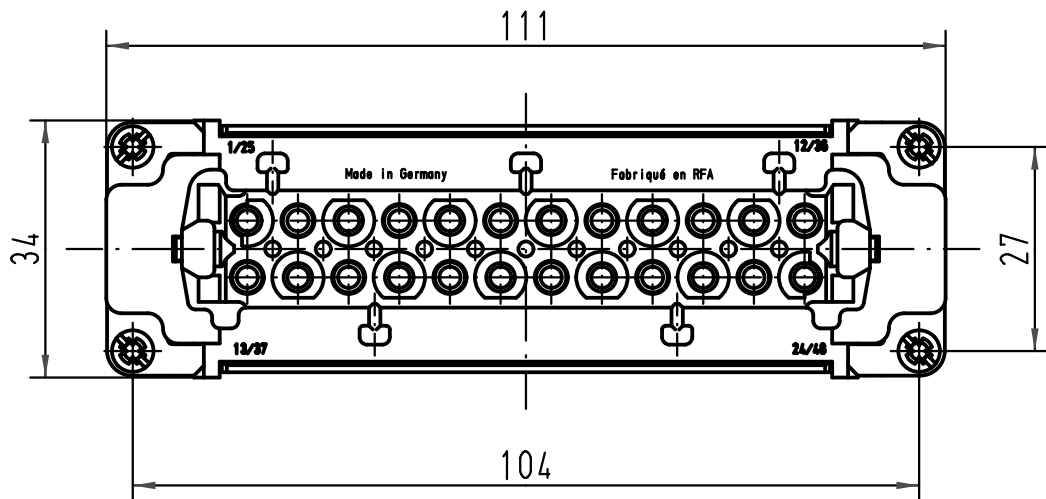
1

D

C

B

A



	All Dimensions in mm Original Size DIN A 4			Techn. Character.		Nicht tolerierte Maße/ Free size tolerances	
				Dat.	Name		Maßstab/ Scale
				Detail.	05.04.93 Penner	Han 24E-F-c 25-48 Buchseneinsatz / female insert	
				Insp.	Herb		1:1
				Stand.			
	413214	17.09.07	Rull	HARTING Electric GmbH & Co. KG		TB 09 33 024 2712	
	29663	23.08.01	Pae	D-32339 Espelkamp			Blatt/ page Sub. f. TB 09 33 024 2712 v. 12.02.87
	Mod.	Dat.	Name				