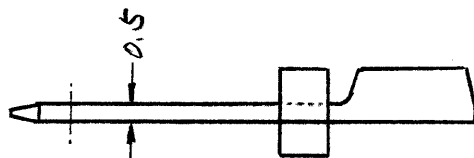
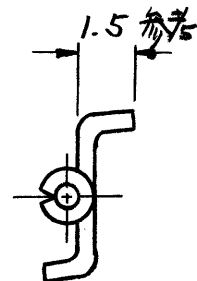
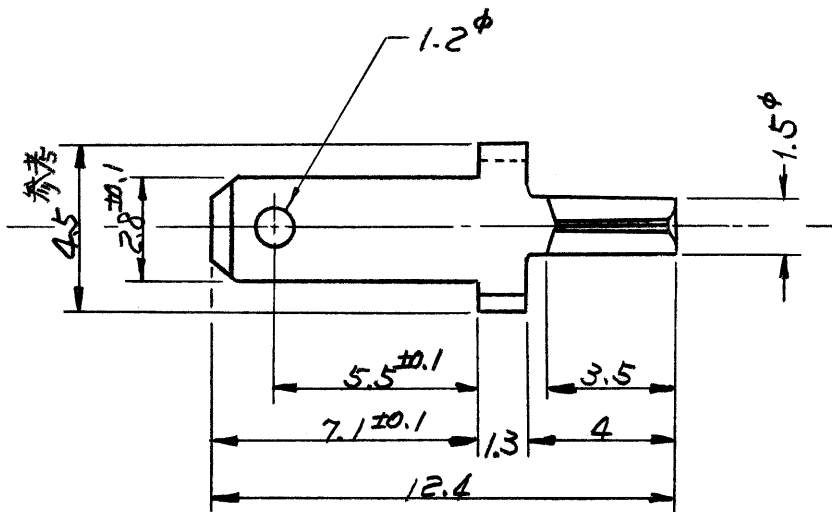


番号 (NUMBER)
175056

-1: 本図



注 1. 基板穴参考寸法: $1.45^{+0.05}_0$
 2. 通用基板厚: 0.8 ~ 2.4

単位: 耗 DIMENSIONS IN MM. DO NOT SCALE PRINT

© 19 年 日本エー・エム・ピー株式会社
 AMP社の諸製品は特許又は特許出願中

© 19 BY AMP (Japan). Ltd. ALL RIGHTS RESERVED. AMP PRODUCTS COVERED BY PATENTS AND/OR PATENTS PENDING

抱合電線断面積 (WIRE RANGE)
 mm² (AWG)

尺度 (SCALE)

一般公差 { 10以下 ± 0.2
 10を超え 30以下 ± 0.25
 30を超え 100以下 ± 0.3
 角 度 ± 3° }

被覆外径 (INSULATION DIA.)
 mm

AMP | 日本エー・エム・ピー株式会社
 TOKYO, JAPAN

材料 (MATERIAL)
 黄銅

LOC SIZE 番号 (NO)

φ 作成 J-10114 A.T. 10/21/87
 LTR. 変更 (REVISION RECORD) DR. CHK. DATE

J A **175056** φ

DR. DE. APP.
 CHK. APP.

名称 (NAME)

.110 ファストン タブ