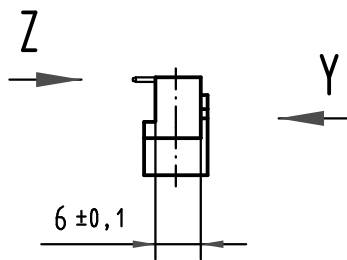
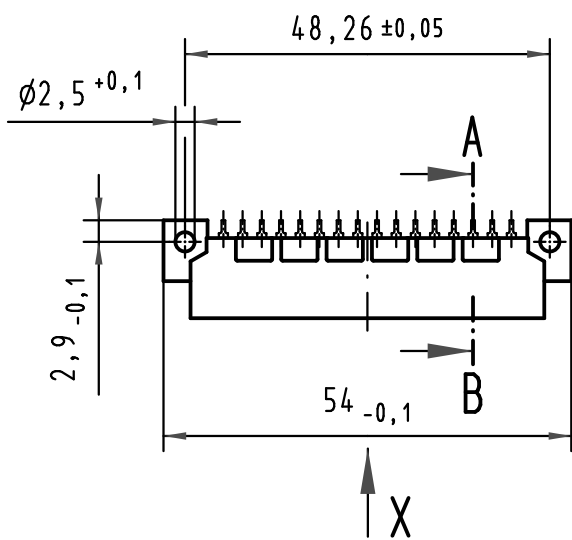
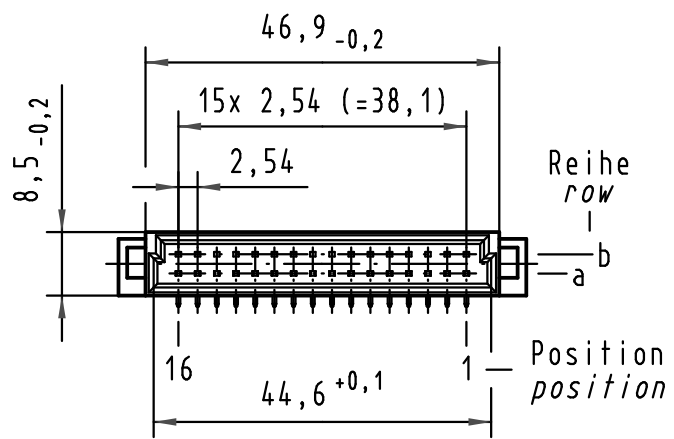
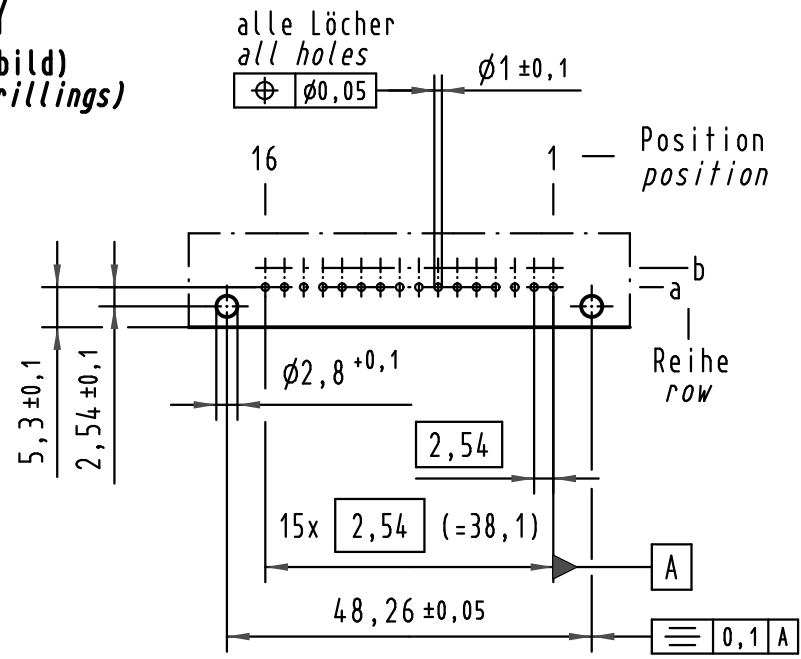
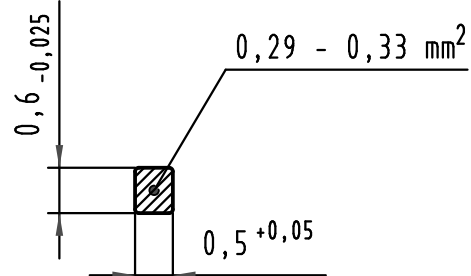


Y
(Lochbild)
(board drillings)

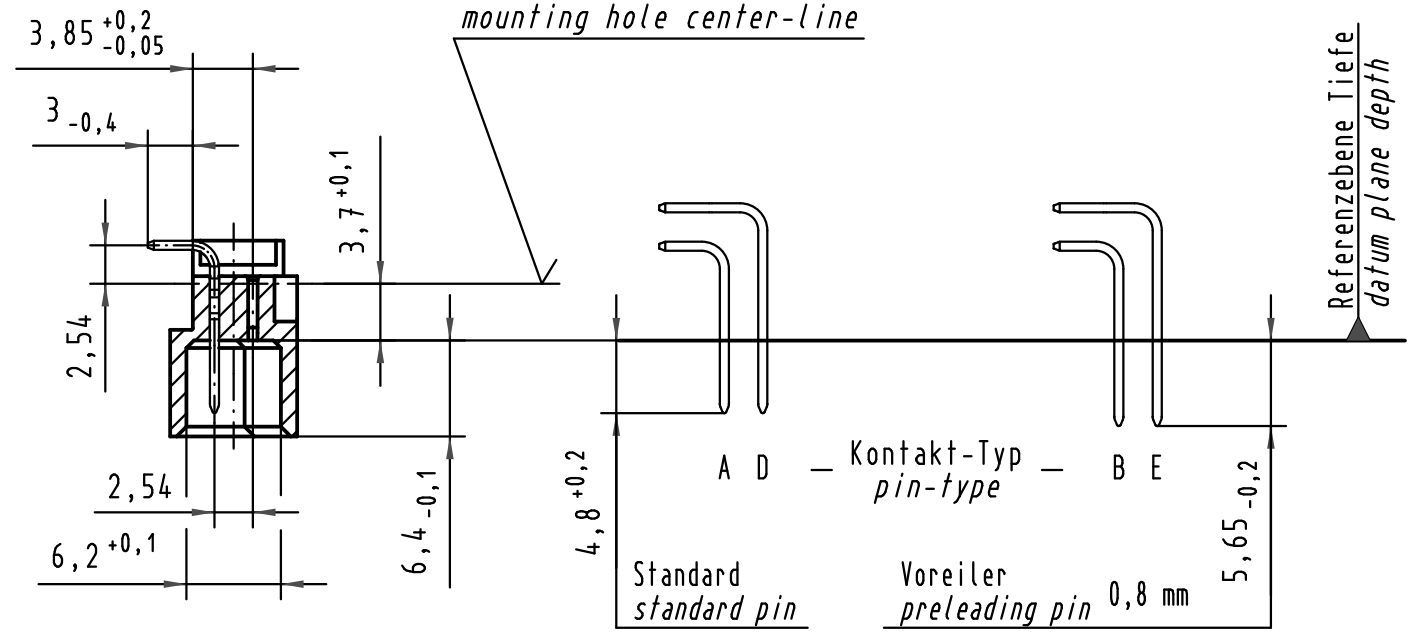


Z
10:1

Querschnitt der
Lötanschlüsse:
cross-section of
solder terminations:

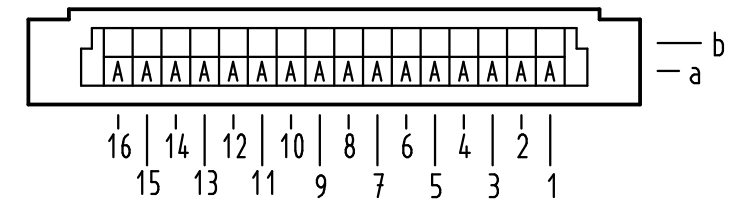


Montageloch-Mittellinie
mounting hole center-line



A-B
2:1

X Kontaktbelegung
contact loading



09 22 116 7931	3	Au flash over PdNi over Ni
09 22 116 6931	2	Au flash over PdNi over Ni
Bestell-Nr. part-no.	Anforderungsstufe nach IEC performance level acc. to IEC	Kontaktoberfläche contact plating

All Dimensions in mm Original Size DIN A 3		
Mod.	Dat.	Name
35345	23.10.08	Hage.
34650	12.12.07	Hage.
28429		

Techn. Character.		
	Dat.	Name
	08.08.00	Rie.
	08.08.00	Pa.
HARTING Electronics GmbH & Co. KG D-32339 ESPELKAMP		

Nicht tolerierte Maße / Free size tolerances IEC 60603-2	
Bauform 2B Messerleiste Einlöt, 16 pol. type 2B male connector solder, 16 pol.	
TB 09 22 116 x931	Blatt / page
Sub.	