

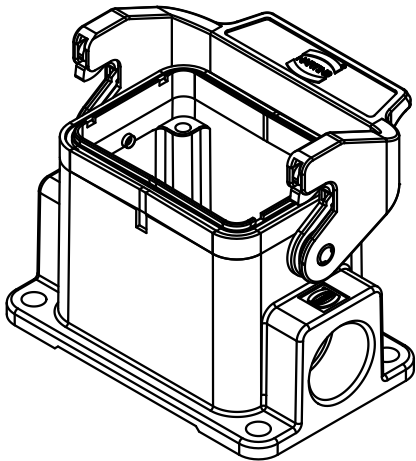
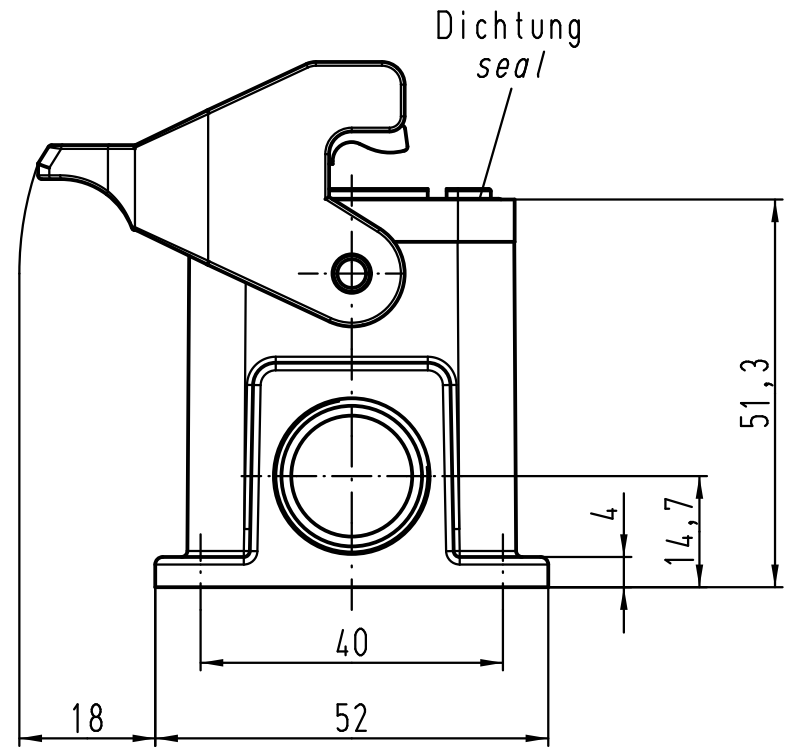
1 2 3 4 5 6

A

B

C

D



All Dimensions in mm Original Size DIN A 4		Techn. Character.			Nicht tolerierte Maß/Free size tolerances	
			Dat.	Name	Maßstab/Scale 1:1	Han 6EMVB-asg2-LB-M20 Sockelgehäuse <i>housing surface mounting</i>
		Detail.	26.04.11	Spr		
		Insp.		Be		
		Stand.				
A			HARTING Electric GmbH & Co. KG			TB 19 62 806 1290
Mod.	Dat.	Name	D-32339 Espelkamp			
Sub. TB 19 62 806 1290 v. 10.10.01						Blatt/page