

1 2 3 4 5 6

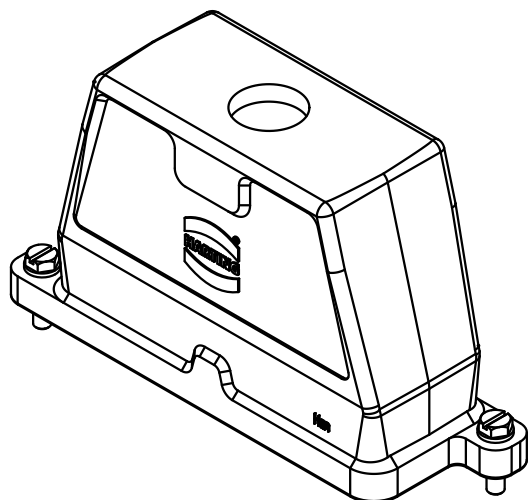
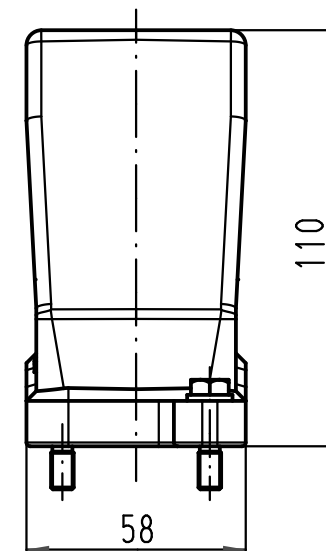
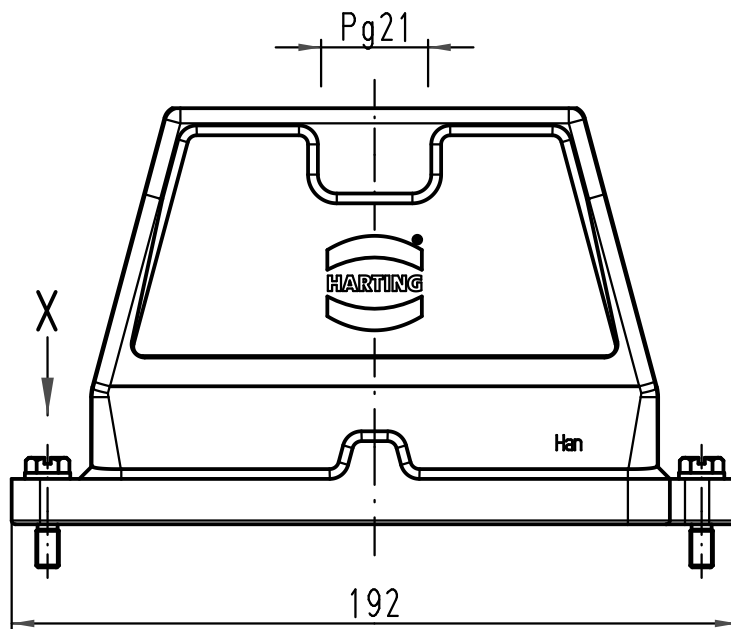
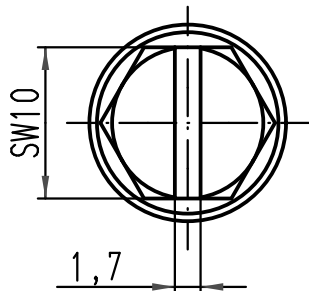
A

B

C

D

X(2:1)



All Dimensions in mm Original Size DIN A 4		Techn. Character.			Nicht tolerierte Maße/ Free size tolerances	
			Dat.	Name	Maßstab/ Scale 1:2	Han 24HPR-gg-SV-21 Gehäuse mit Schraubverschluß hood with screw locking system
			Detail.	10.01.11 Ho		
			Insp.	Be		
			Stand.			
A			HARTING Electric GmbH & Co. KG D-32339 Espelkamp			TB 09 40 024 0412 Sub. TB 09 40 024 0412 v. 05.03.99
Mod.	Dat.	Name				