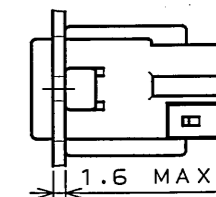
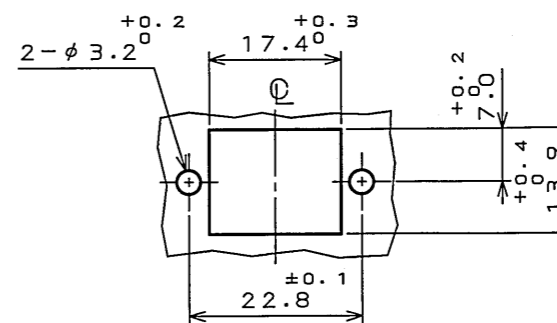
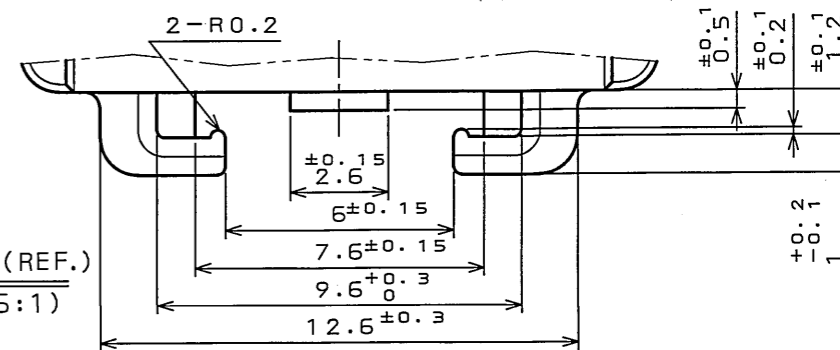
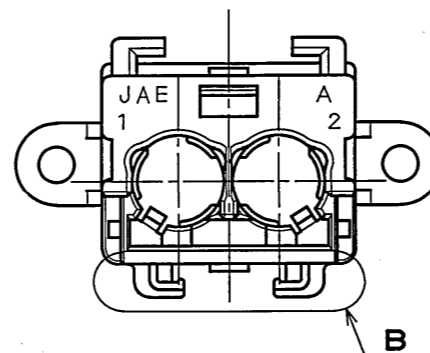
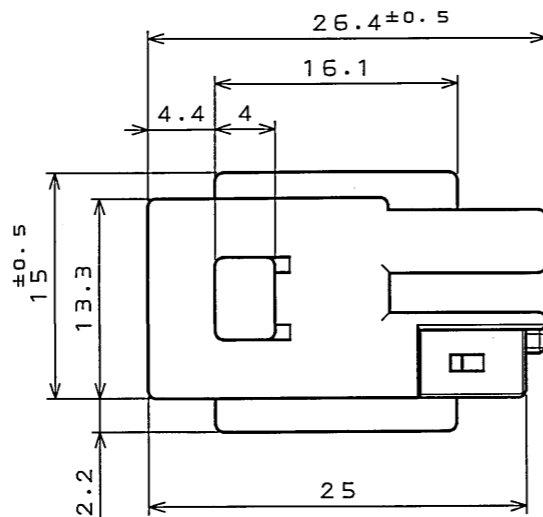
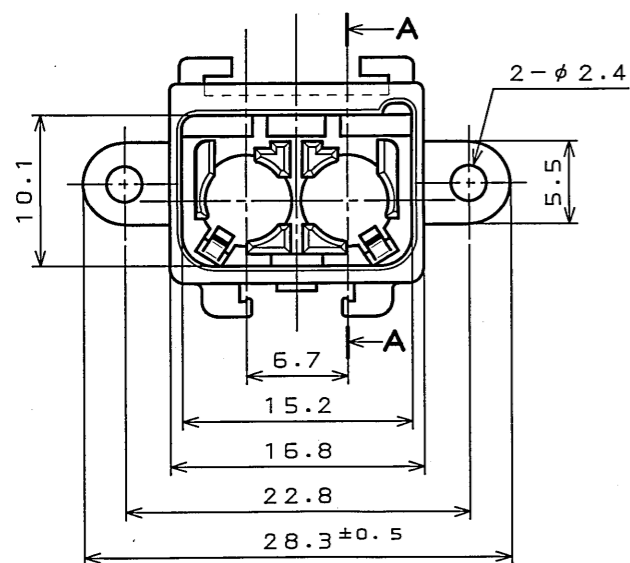
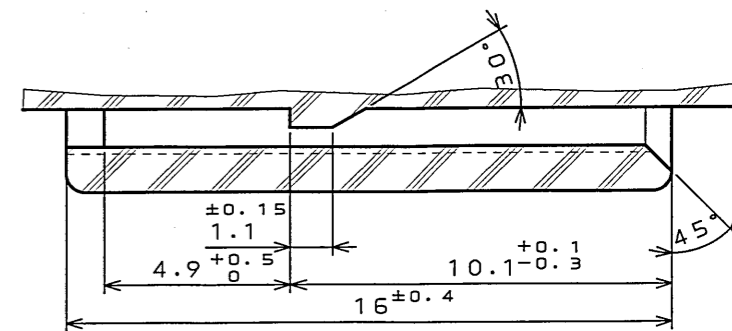
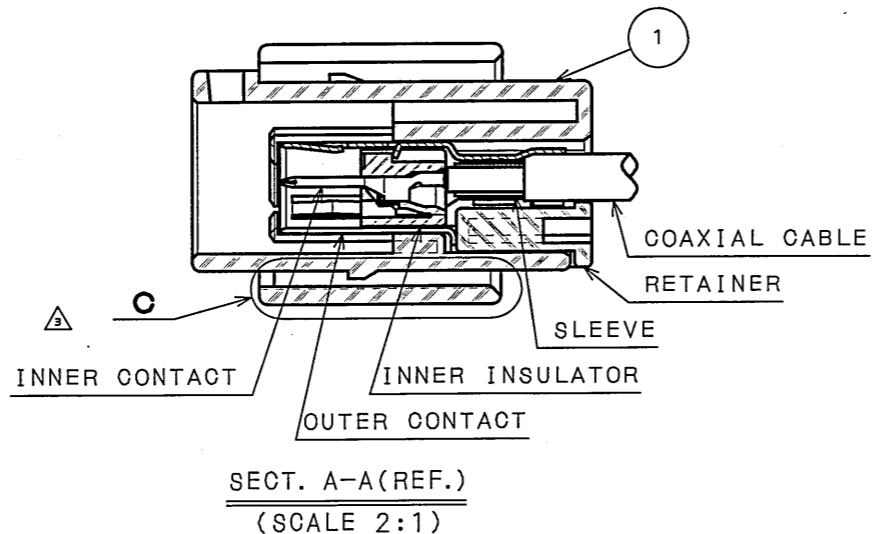
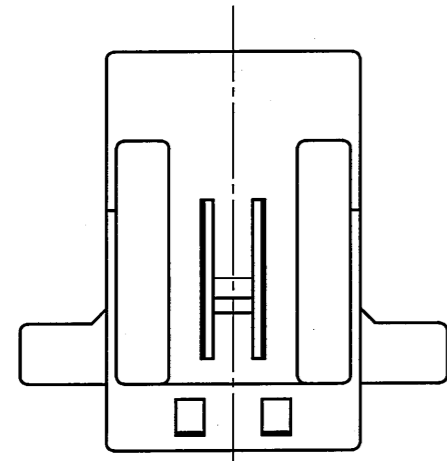


E9Z5E0PS
(ON ΘIMVHD)台番理図

版数 REV.	年月日 DATE	DCN NO.	変更内容 DESCRIPTION	製図 DR.	担当 CHK.	査閲 APPD.	承認 APPD.
2	25.Jan.2002	49406	CHANGED SPECIAL CONTROL ITEM AND NOTE.	H.ITAKURA	N.OGAWA	—	T.TOTANI
3	17.Dec.2003	054036	THE LIST COMPONENTS WAS PARTLY CHANGED	J.ICHIYAMA	N.OGAWA	—	T. OKA



特別管理品目
SPECIAL CONTROL ITEM
M X 2 5

- NOTE1. THIS PART IS MX25002PN1 MADE BY JAE.
 2. COUNTERPART CONNECTOR IS MX25002SN1 MADE BY JAE.
 △ 3. APPLICABLE WIRE: 1.5DS-GXC-SP (MAKER: Sumitomo Electric Industries, Ltd.) AND RG-174 (MAKER: Fujikura, Ltd.)
 4. REFERENCE SCREW: JIS B 1115, 1122 OR 1123 M3 TAPPING SCREW 2 OR 4 GRADE. 6mm LENGTH. △

- 注1. 本製品は日本航空電子工業(株)のMX25002PN1である。
 2. 本製品の相手側はMX25002SN1である。
 △ 3. 適用電線サイズは1.5DS-GXC-SP(住友電気工業(株)製)及びRG-174((株)フジクラ製)である。
 4. (参考)取付けネジ: JIS B 1115, 1122 又は 1123 M3X6 タッピンネジ 2種又は4種。

1	HOUSING	1	PBT	仕上 FINISH		COLOR: BLACK
符号 NO.	名称 DESCRIPTION	個数 QTY.	材料 MATERIAL	備考 REMARKS		備考 REMARKS
仕様書 (SPECIFICATION)	JACS-1657	第1版 (ORIGINAL DATE)	22.Aug.2001	JAE CONNECTOR DIV. 日本航空電子工業株式会社		図面番号 (DRAWING NO.)
公差 (GENERAL TOLERANCE)		製図 DR.	M.TANAKA	名称 (TITLE)		MX25002PN1
寸法 (DIMENSION)	角度 (ANGLES)	担当 CHK.	N.OGAWA	Reference Only		JAPAN AVIATION ELECTRONICS INDUSTRY, LTD.
. ±0.4	×° ±	査閲 APPD.	—	(PIN HOUSING)		重量 (WEIGHT)
.X ±0.4	×°X ±	承認 APPD.	T.TOTANI			80
.XX ±						
.XXX ±						