

5

4

3

2

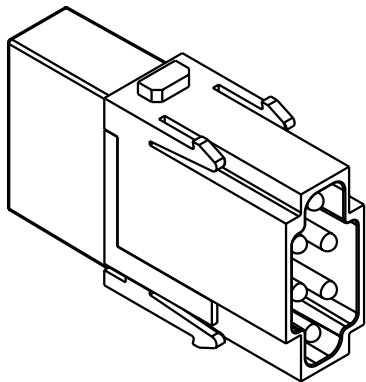
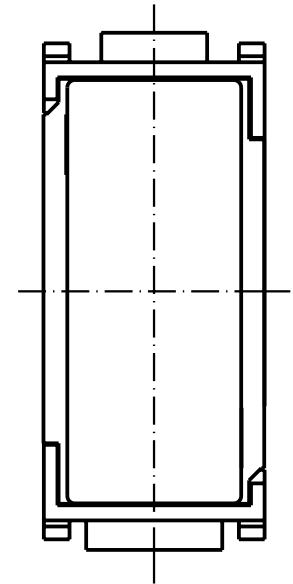
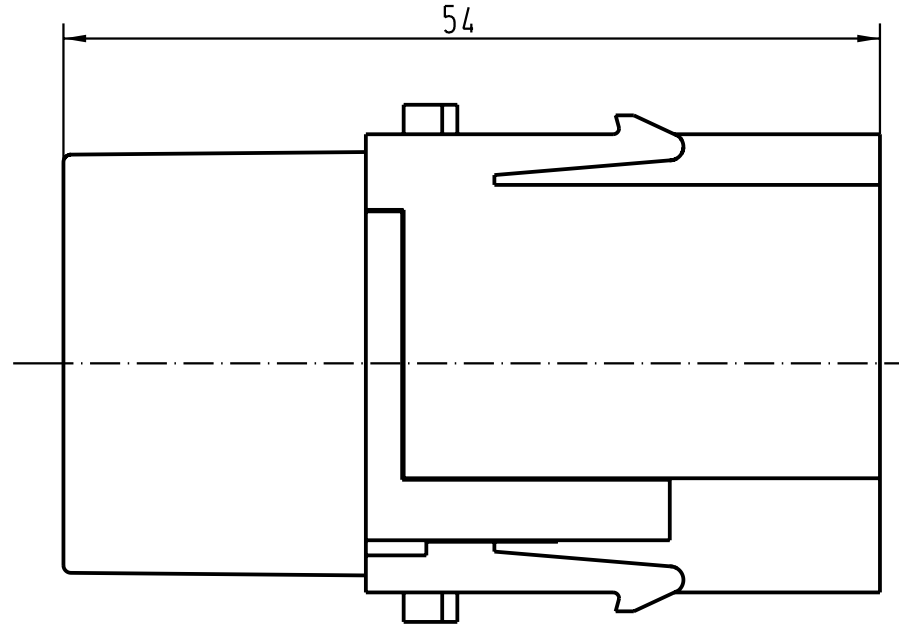
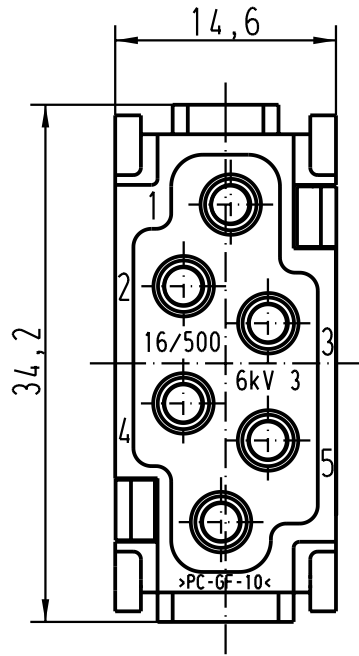
1

D

C

B

A



All Dimensions in mm Original Size DIN A 4		Techn. Character.			Nicht tolerierte Masse/ Free size tolerances	
			Dat.	Name	Massestab/Scale 2:1	Han ID-Modul
			Detail.	07.02.02 DY		
			Insp.	SDT		
			Stand.			
30697			HARTING Electric GmbH & Co. KG D-32339 Espelkamp			TB 20 70 001 1001
Mod.	Dat.	Name				
						Sub.