

4

3

2

1

THIS DRAWING IS UNPUBLISHED.  
VERTRÄULICHE UNVERÖFFENTLICHTE ZEICHNUNG

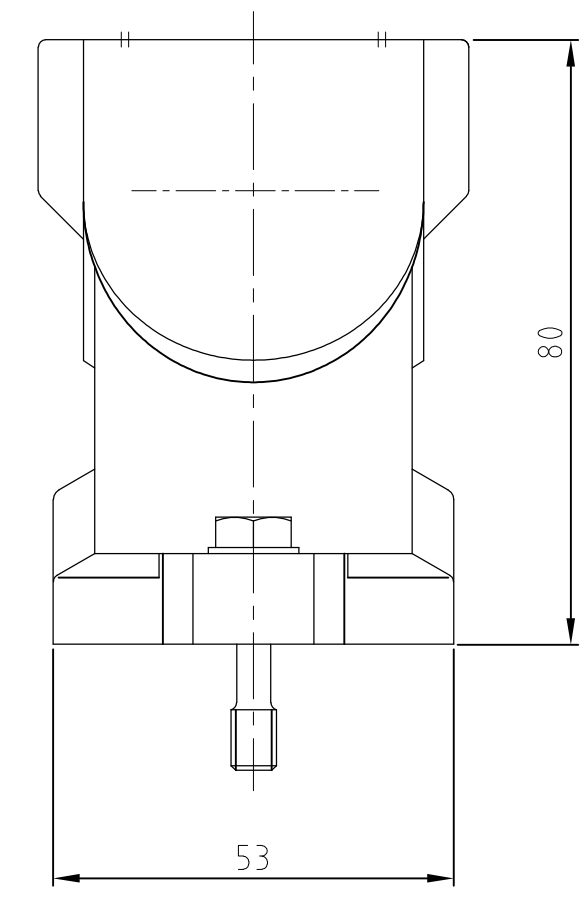
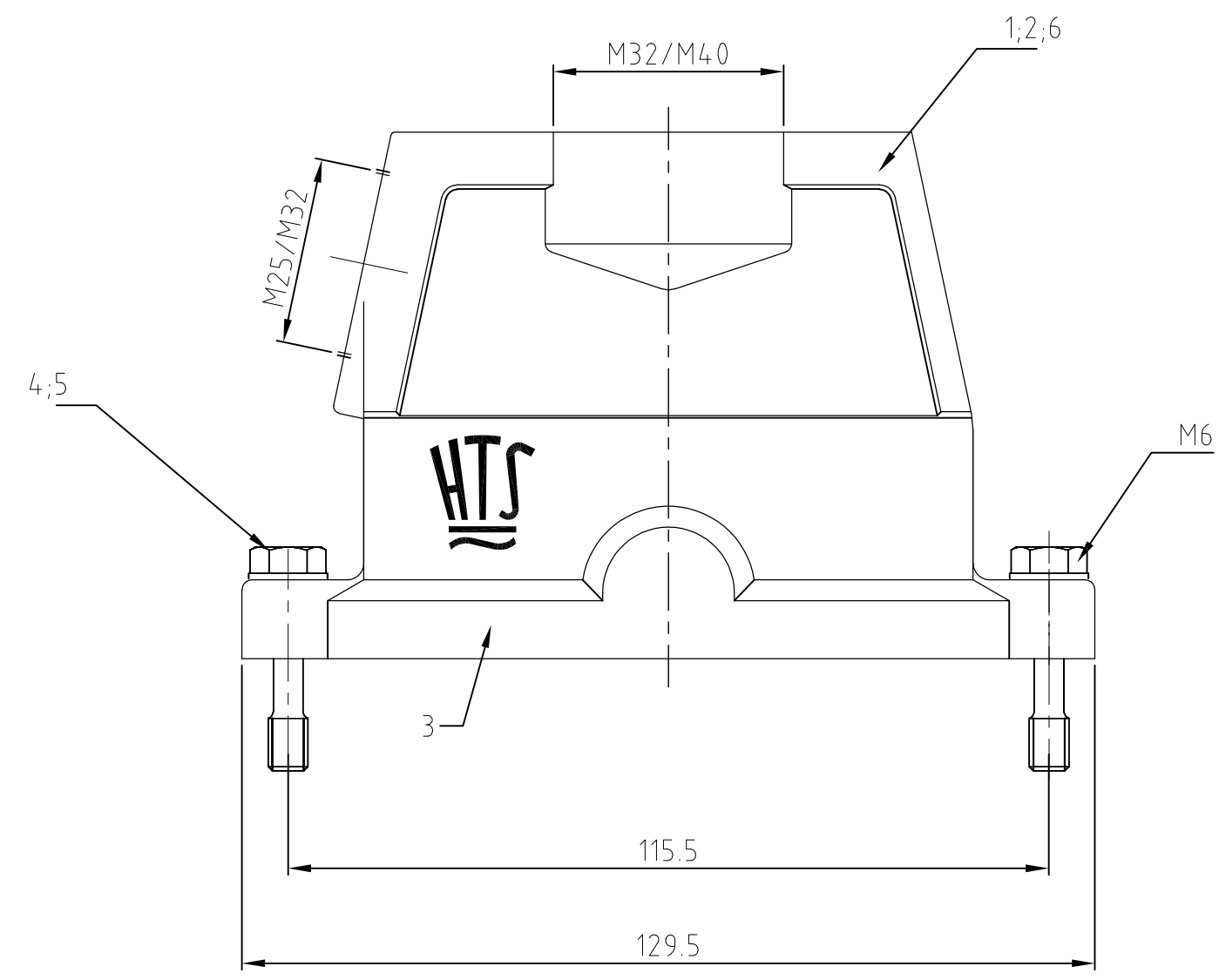
RELEASED FOR PUBLICATION  
FREI FUER VERÖFFENTLICHUNG  
1997

MATED WITH:  
PASSEND ZU:  
HIP-K Bg6

LOC AI  
DIST -

REVISIONS  
ÄNDERUNGEN

PROJEKT NR.:	A6	ECR-10-009777	DATE	21.05.2010	DWN	SR	APVD	AR
--------------	----	---------------	------	------------	-----	----	------	----



Notes:

- 1 Material: Housing: aluminium diecasting alloy
- Seals: Neoprene
- 2 Surface: Varnisch- black  
- aluminiumoxid+  
Varnisch black
- 3 Varnisch on the inside not necessarily
- 4 Packaging quantity 5 pieces

Bemerkungen:

- 1 Material: Gehäuse: Alu-Druckguß-Legierung
- Dichtungen: Neoprene
- 2 Oberfläche: Lackierung - schwarz  
- Aluminiumoxid+  
Lackierung schwarz
- 3 Lackierung im Gehäuseinnere ist nicht notwendig
- 4 Verpackungsmenge 5 Stück

1						Steckergehäuse HIP-K.St	aluminium/ALU	Hard Coat	black/schwarz	6	ohne Logo / Bohrung
2	2	2	2	2	2	Scheibe	V2A	blank	-	5	
2	2	2	2	2	2	Zylinderschraube	V2A	blank	-	4	
1	1	1	1	1	1	Dichtung Bg6	Neoprene	-	black/schwarz	3	
-	1	1	-	1	-	Steckergehäuse HIP-K.Sts	aluminium/ALU	Hard Coat	black/schwarz	2	
-	-	-	1	-	1	Steckergehäuse HIP-K.Sto	aluminium/ALU	Hard Coat	black/schwarz	1	

0-6	0-5	0-4	0-3	0-2	0-1	DESCRIPTION / BENENNUNG	MATERIAL	SURFACE / OBERFLÄCHE	COLOR / FARBE	ITEM NO. POS.	REMARKS / BEMERKUNGEN
						ORDERING TEXT / BESTELLTEXT					
						<p>THIS DRAWING IS A CONTROLLED DOCUMENT FOR AMP INCORPORATED. IT IS SUBJECT TO CHANGE AND THE CONTROLLING ENGINEERING ORGANIZATION SHOULD BE CONTACTED FOR THE LATEST REVISION. DIESES ZEICHNUNGSDOKUMENT WIRD DURCH AMP INCORPORATED KONTROLLIERT. ÄNDERUNGEN, DIE DEM TECHNISCHEN FORTSCHRITT DIENEN, SIND VORBEHALTEN. DEN JEWEILS LETZTIGELTIGEN ÄNDERUNGSSTAND ERFAHREN SIE AUF ANFRAGE.</p>		DWN Schneider	17.03.2000	<p>HTS Elektrotechnik 53819 Neunkirchen, Germany</p>	
						DIMENSIONS: DIMENSIONEN: mm	TOLERANCES UNLESS OTHERWISE SPECIFIED: ALLGEMEINTOLERANZEN	CHK Schweiger	17.03.2000	<p>NAME HOOD</p>	
							<p>ISO 8015 D. ISO 2768 - mH - E D. DIN 16901 - 14.0</p>	APVD -	-	<p>PRODUCT SPEC PRODUKTSPEZ.</p>	
						MATERIAL	FINISH / OBERFLÄCHE / FARBE	APPLICATION SPEC VERARBEITUNGSSPEZ.	-	<p>SIZE A3</p>	
								WEIGHT GEWICHT	-	<p>DRAWING NO ZEICHNUNGS-NR. G-1106444</p>	
								CUSTOMER DRAWING	/KUNDENZEICHNUNG	MASSSTAB 1:1	BLATT 1
										OF VON 1	REV A6