

Alle Rechte vorbehalten/ All rights reserved

5

4

3

2

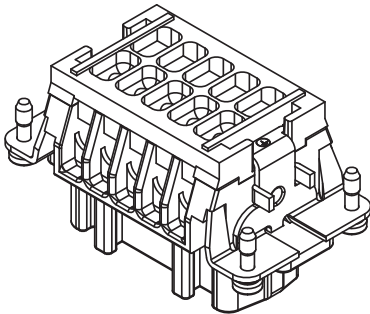
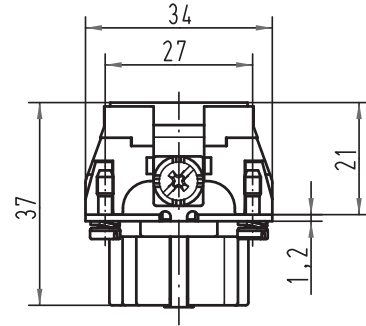
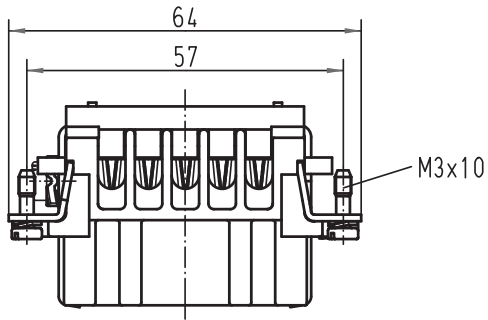
1



D

C

B

A



 All Dimensions in mm Original Size DIN A 4			Techn. Character.			Nicht tolerierte Maß/Free size tolerances			
				Dat.	Name	Maßstab/Scale			
				Detail.	06.07.01	DY	1:1		
				Insp.		SDT			
				Stand.					
413214	15.10.07	Rull	HARTING Electric GmbH & Co. KG			 <b>TB 09 33 010 2752</b>			Blatt/ page
29678			D-32339 Espelkamp						
Mod.	Dat.	Name							