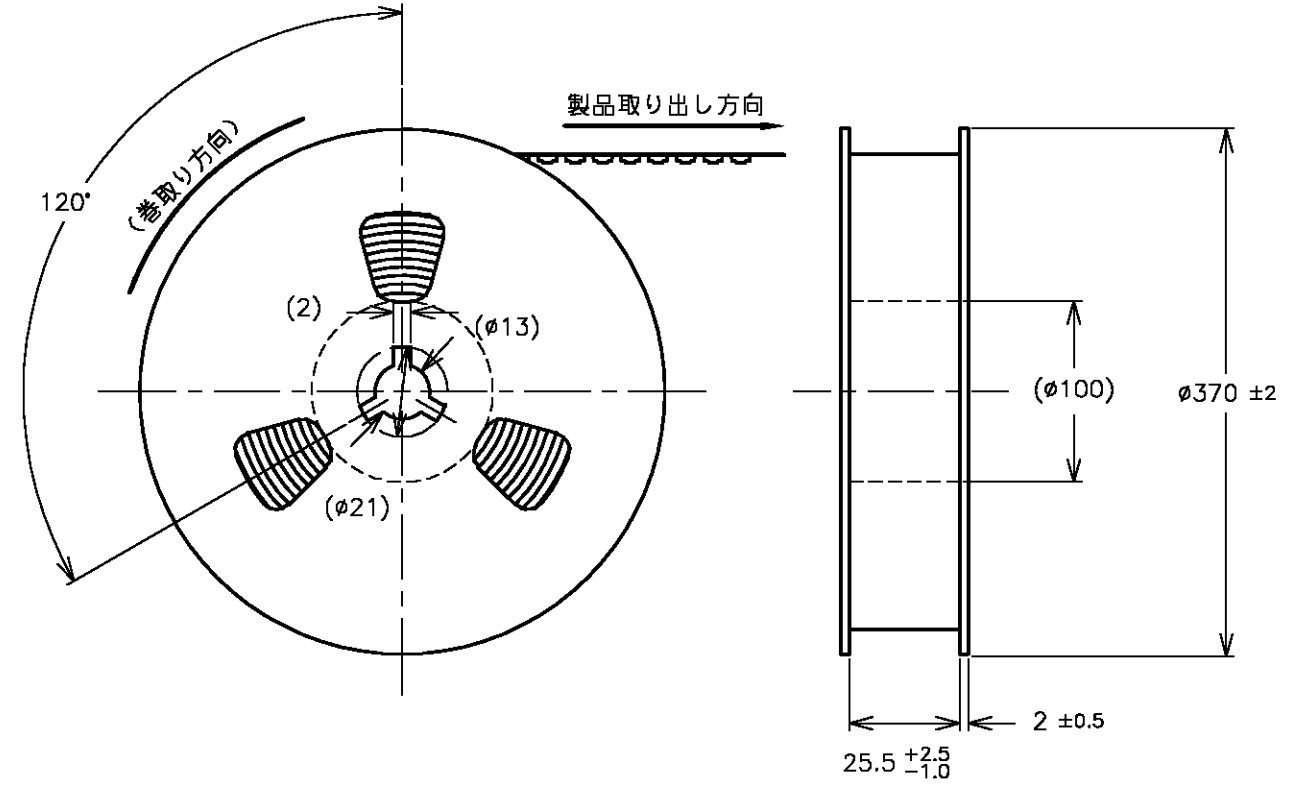
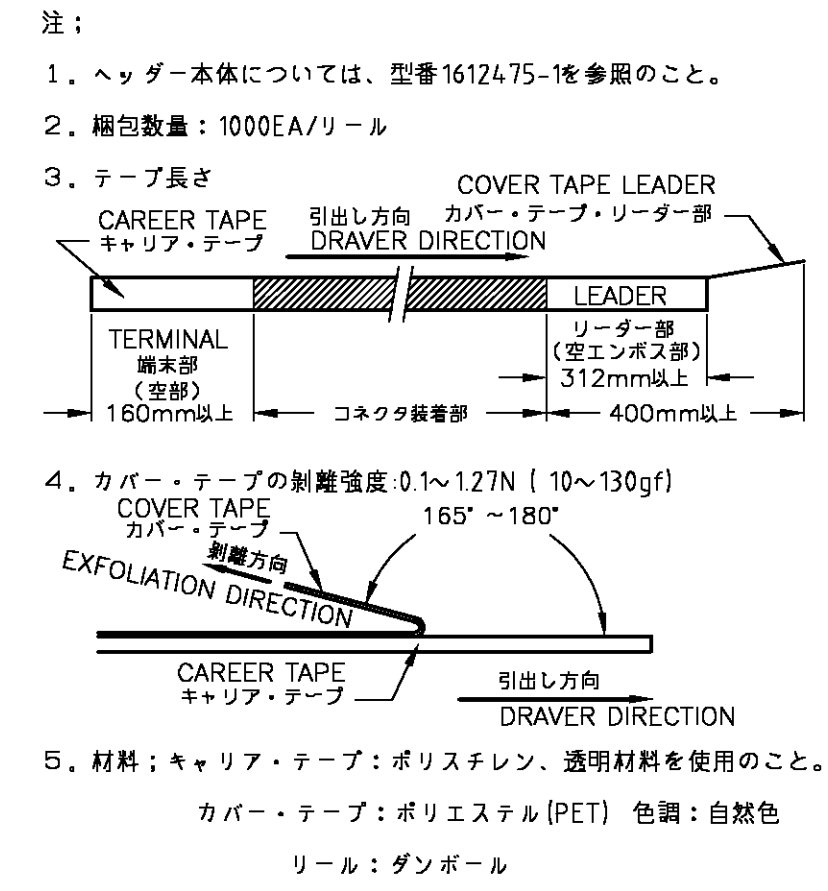


THIS DRAWING IS UNPUBLISHED. RELEASED FOR PUBLICATION MAY 8 .
 © COPYRIGHT 02 BY TYCO ELECTRONICS CORPORATION. ALL RIGHTS RESERVED.

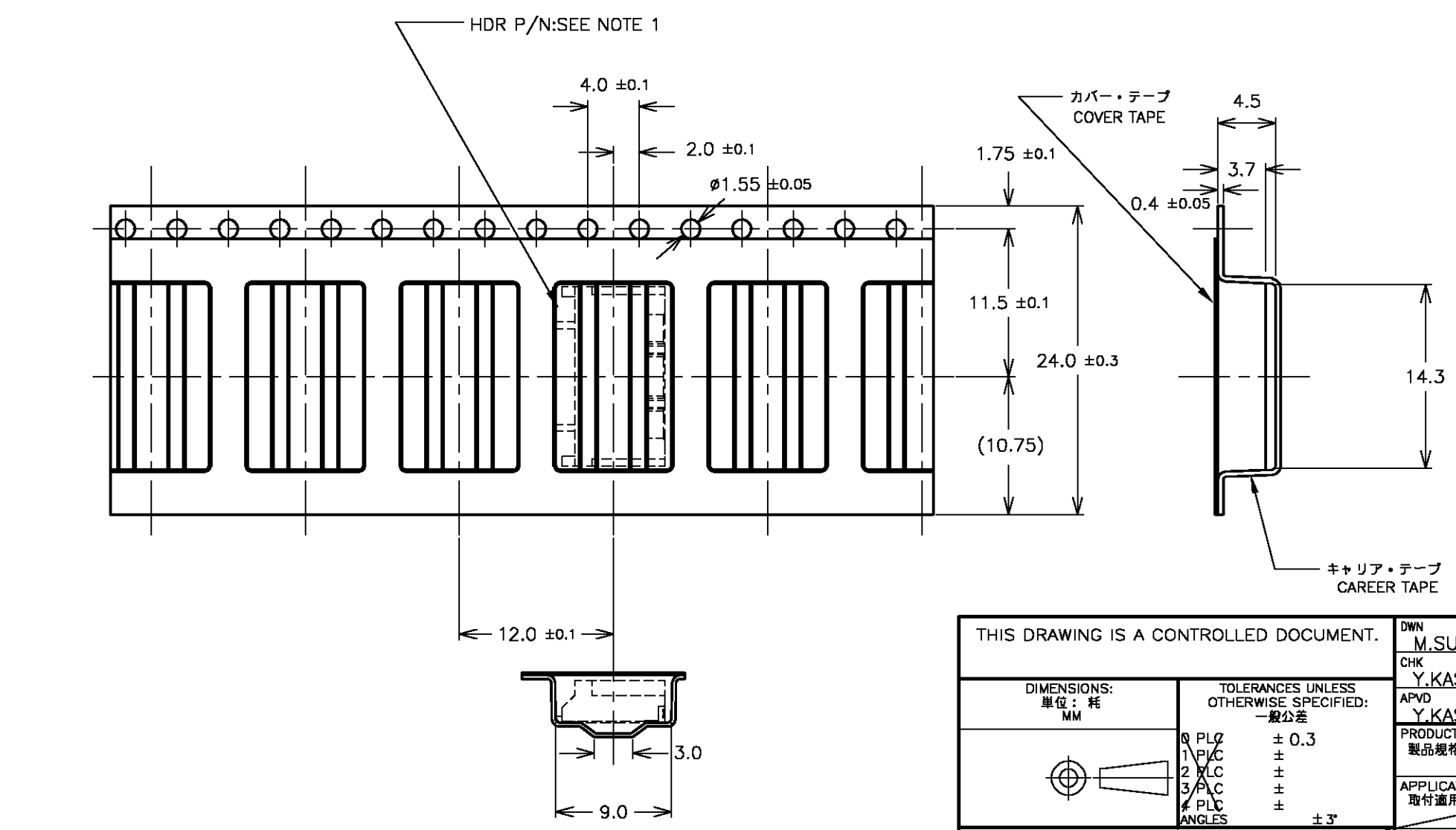
LOC	DIST	REVISIONS					
J	—	P	LTR	DESCRIPTION	DATE	DWN	APVD
		C		REVISED FJD0-0319-03	19SEP03	M.S	M.S



-1 : AS SHOWN



- 注：
- ヘッダー本体については、型番1612475-1を参照のこと。
 - 梱包数量：1000EA/リール
 - テープ長さ
 - カバー・テープの剥離強度:0.1~1.27N (10~130gf)
 COVER TAPE 剥離方向 165° ~ 180°
 - 材料；キャリア・テープ：ポリスチレン、透明材料を使用のこと。
 カバー・テープ：ポリエステル (PET) 色調：自然色
 リール：ダンボール
- NOTES;
- HDR P/N : 1612475-1
 - THE NUMBER OF PACKING : 1000EA/REEL
 - TAPE LENGTH
 - EXFOLIATION STRENGTH OF THE COVER TAPE : :0.1~1.27N (10~130gf)
 - MATERIAL ; CAREER TAPE : PS IS OK , MUST BE CLEAR MATERIAL.
 COVER-TAPE : POLYESTER , COLOR:NATURAL
 REEL : CORRUGATED CARDBOARD



THIS DRAWING IS A CONTROLLED DOCUMENT.		DWN M.SUZUKI 8MAY02	tyco Tyco Electronics AMP K.K.	
DIMENSIONS: 単位： 概 MM		CHK Y.KASHIWA 8MAY02	Kawasaki, Japan	
TOLERANCES UNLESS OTHERWISE SPECIFIED: 一般公差		APVD Y.KASHIWA 8MAY02	NAME 名称 BACK LIGHT CONN 8mm PITCH 2Pos. HDR ON TAPE	
0 PLZ ± 0.3		PRODUCT SPEC 製品規格 108-5856	バックライト・コネクタ 8mmピッチ 2極 ヘッダー エンボステープ	
1 PLC ±		APPLICATION SPEC 取付適用規格	SIZE A3	CAGE CODE 00779
2 PLC ±		WEIGHT	DRAWING NO 番号 C-1612540	
3 PLC ±		CUSTOMER DRAWING	RESTRICTED TO	
4 PLC ±			—	
ANGLES ± 3°		SCALE 尺度 NON		SHEET 1 OF 1
MATERIAL 材料 SEE NOTES 5 注5 参照		FINISH 仕上		REV C