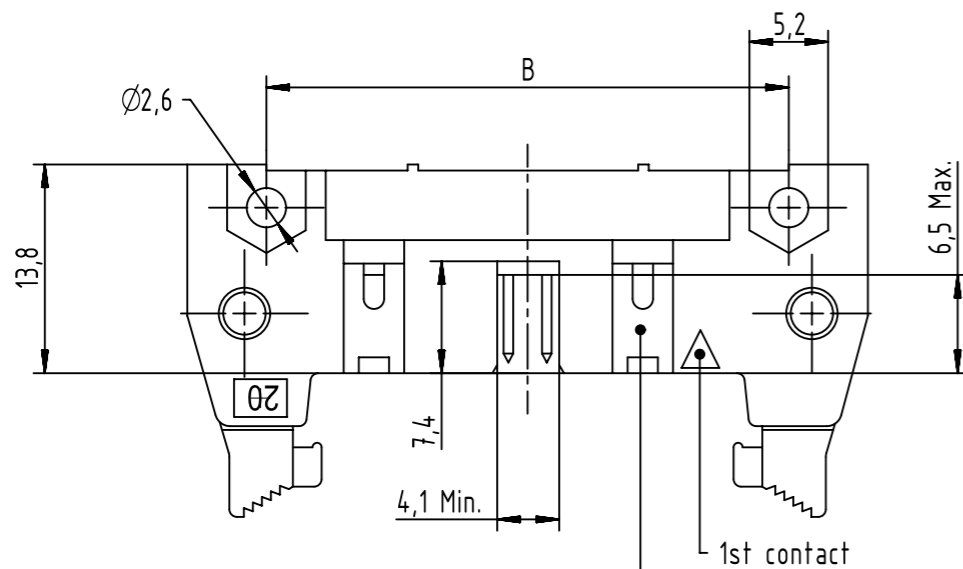
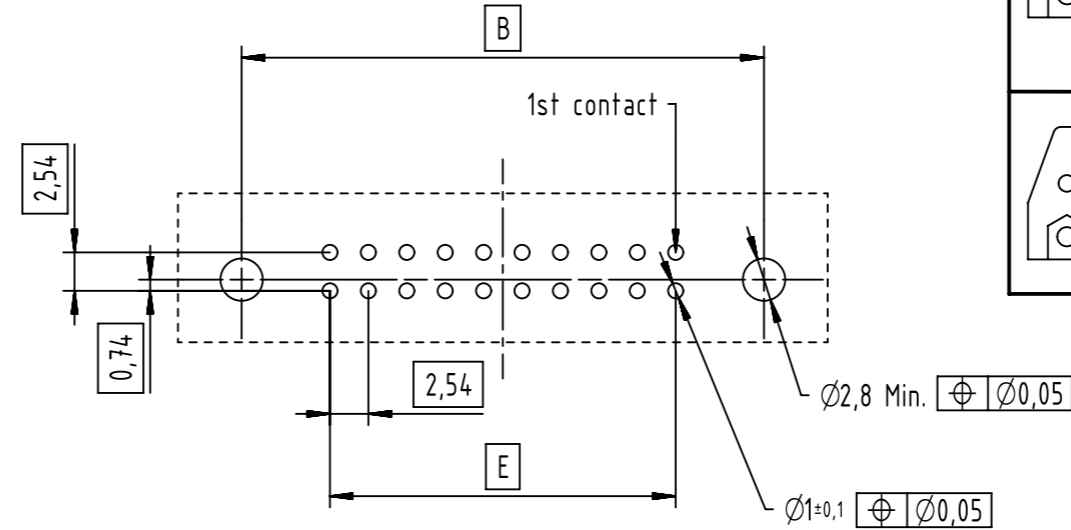
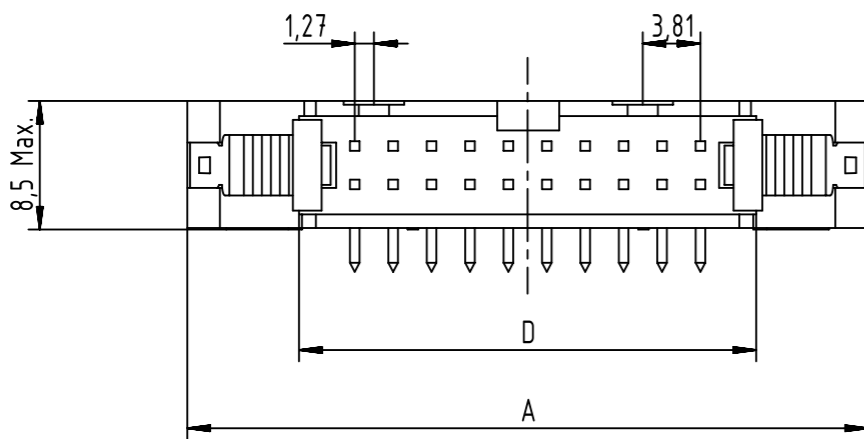


Coding style table	
	Style A: For connectors 6 poles
	Style B: For connectors from 10 to 14 poles
	Style C: For connectors from 16 to 64 poles



See tables for coding feature arrangement and style

Find further technical information on drawing DS 09181130201

	All rights reserved	Created by	Inspected by	Standardisation	Date	State	
	Department EC PD - FR	DOUGE	BAGDIKIAN	HOFFMANN	2013-11-07	Final Release	
HARTING Electronics GmbH D-32339 Espelkamp		Title SEK 19 male STD angled with short levers				Doc-Key / ECM-Nr. 100553537/UGD/001/A 50000067148	
		Type	Number		Rev.	Page	
		TB	09195XXX91X		A	1/2	

Nb of Contacts	Performance Level			Insulator Color	Contact Length ±0,3(mm)	Dimensions (mm)				
	PL3 : 50 mating Cycles No Gas Test	PL2 : 250 mating Cycles 4 day Gas Test	S4 : 0,76µm Au or equivalent PdNi			A Max	B	D	E	F
06	0919 506 7913	0919 506 6913	0919 506 5913	Beige	2,9	27,2	16,76	12,45	2,54 x 2 = 5,08	36,9
10	0919 510 7913	0919 510 6913	0919 510 5913			32,3	21,84	17,53	2,54 x 4 = 10,16	42,0
14	0919 514 7913	0919 514 6913	0919 514 5913			37,4	26,92	22,61	2,54 x 6 = 15,24	47,1
16	0919 516 7913	0919 516 6913	0919 516 5913			39,9	29,46	25,15	2,54 x 7 = 17,78	49,6
20	0919 520 7913	0919 520 6913	0919 520 5913			45,0	34,54	30,23	2,54 x 9 = 22,86	54,7
24	0919 524 7913	0919 524 6913	0919 524 5913			50,1	39,62	35,91	2,54 x 11 = 27,94	59,8
26	0919 526 7913	0919 526 6913	0919 526 5913			52,6	42,16	37,85	2,54 x 12 = 30,48	62,3
30	0919 530 7913	0919 530 6913	0919 530 5913			58,0	47,24	43,83	2,54 x 14 = 35,56	68,2
34	0919 534 7913	0919 534 6913	0919 534 5913			62,8	52,32	48,01	2,54 x 16 = 40,64	72,5
40	0919 540 7913	0919 540 6913	0919 540 5913			70,4	59,94	55,63	2,54 x 19 = 48,26	80,1
50	0919 550 7913	0919 550 6913	0919 550 5913			83,1	72,64	68,33	2,54 x 24 = 60,96	92,8
60	0919 560 7913	0919 560 6913	0919 560 5913			95,8	85,34	81,03	2,54 x 29 = 73,66	105,5
64	0919 564 7913	0919 564 6913	0919 564 5913			100,9	90,42	86,11	2,54 x 31 = 78,74	110,6
06	0919 506 7913 001	0919 506 6913 001	0919 506 5913 001			Black	2,9	27,2	16,76	12,45
10	0919 510 7913 001	0919 510 6913 001	0919 510 5913 001	32,3	21,84			17,53	2,54 x 4 = 10,16	42,0
14	0919 514 7913 001	0919 514 6913 001	0919 514 5913 001	37,4	26,92			22,61	2,54 x 6 = 15,24	47,1
16	0919 516 7913 001	0919 516 6913 001	0919 516 5913 001	39,9	29,46			25,15	2,54 x 7 = 17,78	49,6
20	0919 520 7913 001	0919 520 6913 001	0919 520 5913 001	45,0	34,54			30,23	2,54 x 9 = 22,86	54,7
24	0919 524 7913 001	0919 524 6913 001	0919 524 5913 001	50,1	39,62			35,91	2,54 x 11 = 27,94	59,8
26	0919 526 7913 001	0919 526 6913 001	0919 526 5913 001	52,6	42,16			37,85	2,54 x 12 = 30,48	62,3
30	0919 530 7913 001	0919 530 6913 001	0919 530 5913 001	58,0	47,24			43,83	2,54 x 14 = 35,56	68,2
34	0919 534 7913 001	0919 534 6913 001	0919 534 5913 001	62,8	52,32			48,01	2,54 x 16 = 40,64	72,5
40	0919 540 7913 001	0919 540 6913 001	0919 540 5913 001	70,4	59,94			55,63	2,54 x 19 = 48,26	80,1
50	0919 550 7913 001	0919 550 6913 001	0919 550 5913 001	83,1	72,64			68,33	2,54 x 24 = 60,96	92,8
60	0919 560 7913 001	0919 560 6913 001	0919 560 5913 001	95,8	85,34			81,03	2,54 x 29 = 73,66	105,5
64	0919 564 7913 001	0919 564 6913 001	0919 564 5913 001	100,9	90,42			86,11	2,54 x 31 = 78,74	110,6
06	0919 506 7911	0919 506 6911	0919 506 5911	Beige	4,5			27,2	16,76	12,45
10	0919 510 7911	0919 510 6911	0919 510 5911			32,3	21,84	17,53	2,54 x 4 = 10,16	42,0
14	0919 514 7911	0919 514 6911	0919 514 5911			37,4	26,92	22,61	2,54 x 6 = 15,24	47,1
16	0919 516 7911	0919 516 6911	0919 516 5911			39,9	29,46	25,15	2,54 x 7 = 17,78	49,6
20	0919 520 7911	0919 520 6911	0919 520 5911			45,0	34,54	30,23	2,54 x 9 = 22,86	54,7
24	0919 524 7911	0919 524 6911	0919 524 5911			50,1	39,62	35,91	2,54 x 11 = 27,94	59,8
26	0919 526 7911	0919 526 6911	0919 526 5911			52,6	42,16	37,85	2,54 x 12 = 30,48	62,3
30	0919 530 7911	0919 530 6911	0919 530 5911			58,0	47,24	43,83	2,54 x 14 = 35,56	68,2
34	0919 534 7911	0919 534 6911	0919 534 5911			62,8	52,32	48,01	2,54 x 16 = 40,64	72,5
40	0919 540 7911	0919 540 6911	0919 540 5911			70,4	59,94	55,63	2,54 x 19 = 48,26	80,1
50	0919 550 7911	0919 550 6911	0919 550 5911			83,1	72,64	68,33	2,54 x 24 = 60,96	92,8
60	0919 560 7911	0919 560 6911	0919 560 5911			95,8	85,34	81,03	2,54 x 29 = 73,66	105,5
64	0919 564 7911	0919 564 6911	0919 564 5911			100,9	90,42	86,11	2,54 x 31 = 78,74	110,6
06	0919 506 7911 001	0919 506 6911 001	0919 506 5911 001			Black	4,5	27,2	16,76	12,45
10	0919 510 7911 001	0919 510 6911 001	0919 510 5911 001	32,3	21,84			17,53	2,54 x 4 = 10,16	42,0
14	0919 514 7911 001	0919 514 6911 001	0919 514 5911 001	37,4	26,92			22,61	2,54 x 6 = 15,24	47,1
16	0919 516 7911 001	0919 516 6911 001	0919 516 5911 001	39,9	29,46			25,15	2,54 x 7 = 17,78	49,6
20	0919 520 7911 001	0919 520 6911 001	0919 520 5911 001	45,0	34,54			30,23	2,54 x 9 = 22,86	54,7
24	0919 524 7911 001	0919 524 6911 001	0919 524 5911 001	50,1	39,62			35,91	2,54 x 11 = 27,94	59,8
26	0919 526 7911 001	0919 526 6911 001	0919 526 5911 001	52,6	42,16			37,85	2,54 x 12 = 30,48	62,3
30	0919 530 7911 001	0919 530 6911 001	0919 530 5911 001	58,0	47,24			43,83	2,54 x 14 = 35,56	68,2
34	0919 534 7911 001	0919 534 6911 001	0919 534 5911 001	62,8	52,32			48,01	2,54 x 16 = 40,64	72,5
40	0919 540 7911 001	0919 540 6911 001	0919 540 5911 001	70,4	59,94			55,63	2,54 x 19 = 48,26	80,1
50	0919 550 7911 001	0919 550 6911 001	0919 550 5911 001	83,1	72,64			68,33	2,54 x 24 = 60,96	92,8
60	0919 560 7911 001	0919 560 6911 001	0919 560 5911 001	95,8	85,34			81,03	2,54 x 29 = 73,66	105,5
64	0919 564 7911 001	0919 564 6911 001	0919 564 5911 001	100,9	90,42			86,11	2,54 x 31 = 78,74	110,6

	All rights reserved	Created by	Inspected by	Standardisation	Date	State	
	Department EC PD - FR	DOUGE	BAGDIKIAN	HOFFMANN	2013-11-07	Final Release	
HARTING Electronics GmbH D-32339 Espelkamp		Title SEK 19 male STD angled with short levers				Doc-Key / ECM-Nr. 100553537/UGD/001/A 50000067148	
		Type	Number	Rev.	Page		
		TB	09195XXX91X	A	2/2		