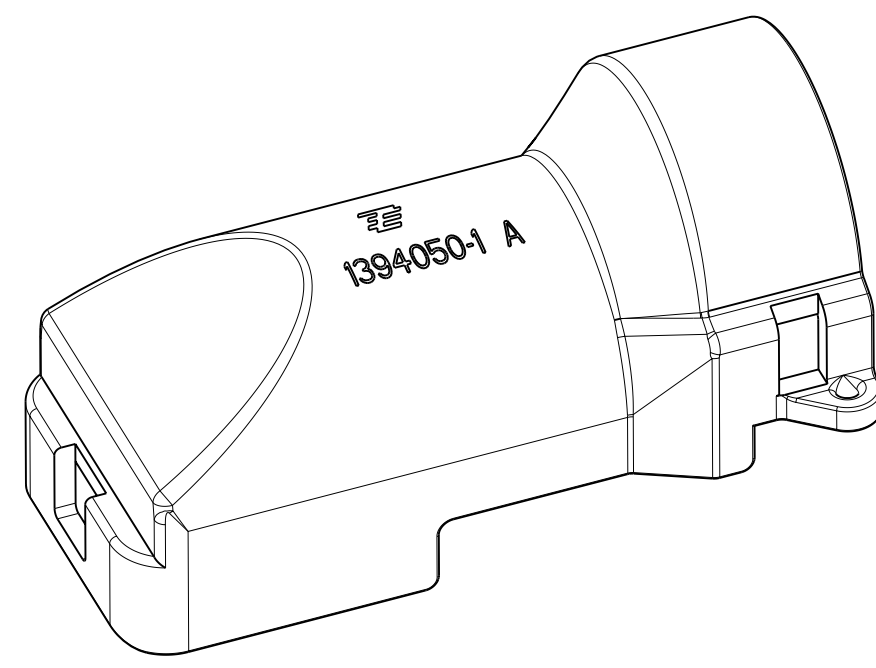
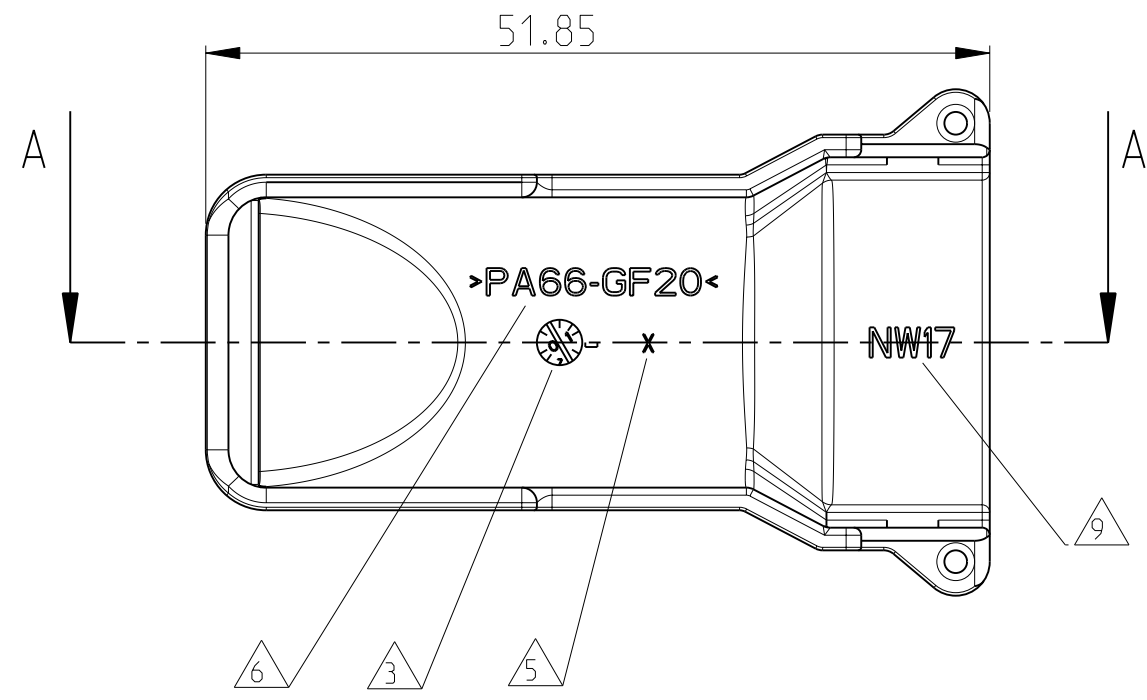


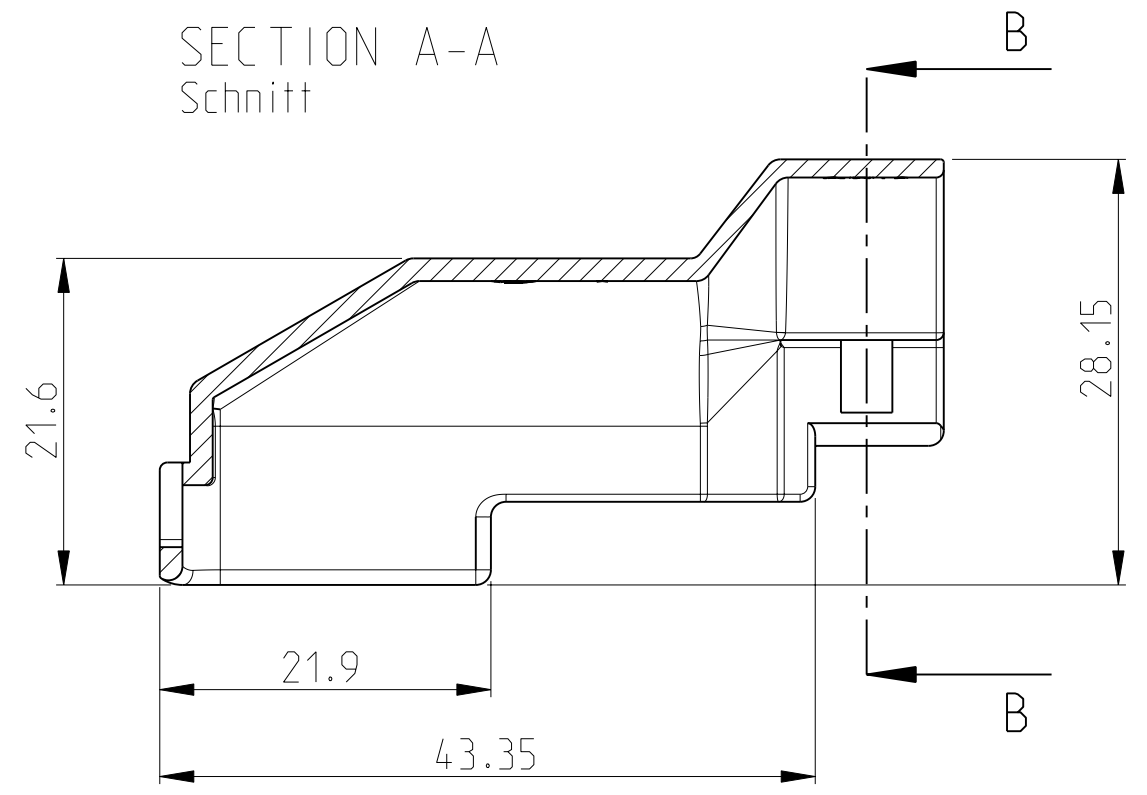
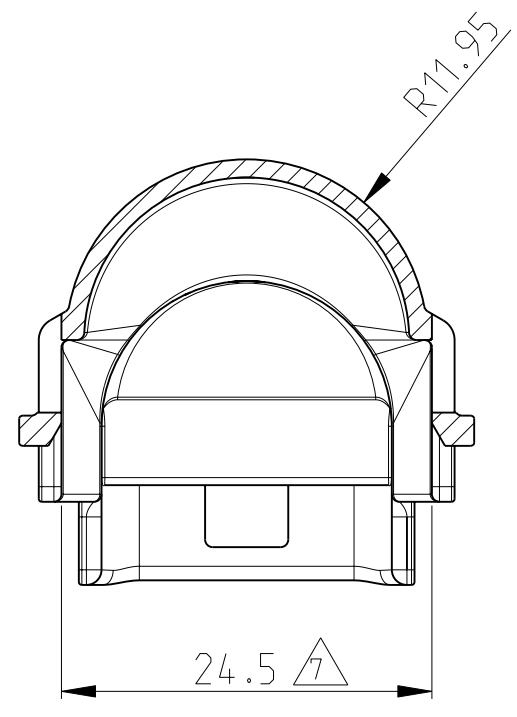
THIS DRAWING IS UNPUBLISHED.  
 VERTRÄULICHE UNVERÖFFENTLICHTE ZEICHNUNG  
 RELEASED FOR PUBLICATION  
 FREI FÜR VERÖFFENTLICHUNG  
 NOV 20 01  
 MATED WITH:  
 PASSEND ZU:  
 1534127  
 © COPYRIGHT 2000 BY TYCO ELECTRONICS CORPORATION. ALL RIGHTS RESERVED.  
 ALLE RECHTE VORBEHALTEN

WAS 98-52425-306  
 war

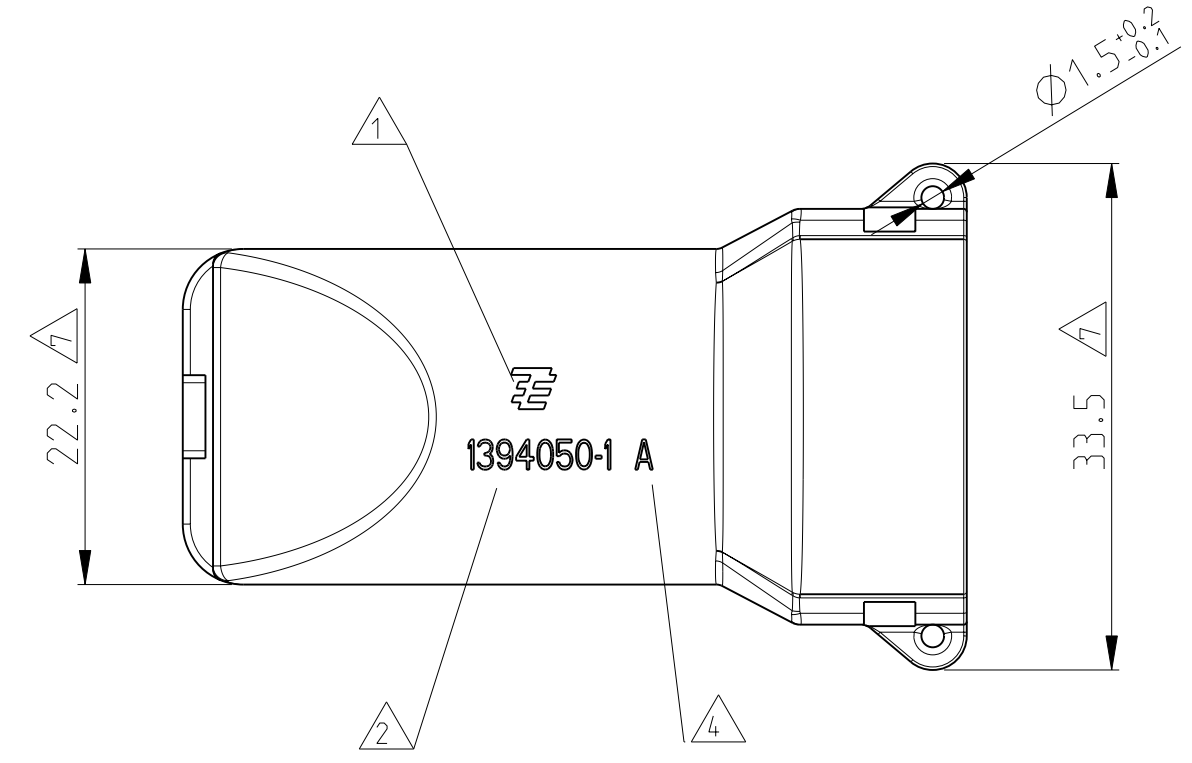
LOC	DIST	REVISIONS ÄNDERUNGEN			
P	LTR	DESCRIPTION BESCHREIBUNG	DATE	DWN	APVD
A1	-	PRELIMINARY STAMP DELETED. PART INSCRIPT. ADAPTED (INSIDE) Vorab-Stempel entfernt. Anordnung Teilebeschrift.g innen angepasst	03APR2003	Hue.	Hass
A2	-	Tyco Electronics (TE) Logo design changed (see also PCN E-10-004978)	19MAR2010	HH	JG
-	-	-	-	-	-
-	-	-	-	-	-



- NOTES  
Bemerkungen
- 1 TYCO ELECTRONICS (TE) PRODUCT IDENTIFIER  
Tyco Electronics (TE) Warenzeichen
  - 2 TE PART NO.  
TE Teilenummer
  - 3 PRODUCTION DATE  
Produktionsdatum
  - 4 REVISION STATUS OF THE MOULD  
Änderungsstand des Werkzeugs
  - 5 MOULD CAVITY MARKING (ONLY IF > 1 CAVITY)  
Nestmarkierung (nur bei mehrnestrigem Werkzeug)
  - 6 MATERIAL MARKING ACC. TO VDA 260  
Werkstoffkennzeichnung nach VDA 260
  - 7 WARPAGE TO -2.0 FROM NOMINAL DIMENSION  
PERMITTED  
Verzug bis -2.0 vom Nennmass zulaessig
  - 8 BULK PACKAGING IN CORRUGATED SHIPPING BOX  
Schuetttgut in Versandkarton
  - 9 DESIGNED FOR CORRUGATED TUBE WITH NOMINAL  
WIDTH NW 17  
vorgesehen fuer Wellrohr der Nennweite NW 17



SECTION B-B  
Schnitt



CUSTOMER PART-NO. Kunden-Sach-Nr.	TE ORDER-NO. TE Bestell-Nr.	REV.	MAT.	COLOUR Farbe	DESCRIPTION Beschreibung	ITEM
-	9-1394050-1	A	PA66-GF20	BLACK schwarz	COVER Abdeckkappe	1

<small>THIS DRAWING IS A CONTROLLED DOCUMENT FOR TYCO ELECTRONICS CORPORATION          IT IS SUBJECT TO CHANGE AND THE CONTROLLING ENGINEERING ORGANIZATION          SHOULD BE CONTACTED FOR THE LATEST REVISION.          DIESES ZEICHNUNGSDOKUMENT WIRD DURCH AMP INCORPORATED KONTROLLIERT.          ÄNDERUNGEN, DIE DEM TECHNISCHEN FORTSCHRITT DIENEN, SIND VORBEHALTEN.          DEN JEWELIS LETZTGÜLTIGEN ÄNDERUNGSSTAND ERFAHREN SIE AUF ANFRAGE.</small>		DWN R. Huebner 05-NOV-01 CHK J. Granzow 06-NOV-01 APVD J. Hass 01-DEC-01	tyco Electronics AMP GmbH D - 64625 Bensheim
DIMENSIONS: MASSE IN HEITEN: [mm]	TOLERANCES UNLESS OTHERWISE SPECIFIED: ALLGEMEINTOLERANZEN	PRODUCT SPEC 108-18696 APPLICATION SPEC 114-18376	NAME COVER FOR SOCKET HOUSING, 21POS. Abdeckkappe fuer Buchsengehäeuse, 21polig
MATERIAL SEE PARTS LIST	FINISH/SOBERFLÄCHE/FARBE SEE PARTS LIST	WEIGHT GEWICHT 4.9g	SIZE A2 CAGE CODE 00779 DRAWING NO. ZEICHNUNGS-NR. 1394050 RESTRICTED TO NUR FÜR -
CUSTOMER DRAWING		SCALE MASSSTAB 2:1	SHEET BLATT 1 OF VON 1 REV. A2