

4

3

2

1

NICHT VERMASSTE KANTEN SIND NICHT MAßSTÄBLICH

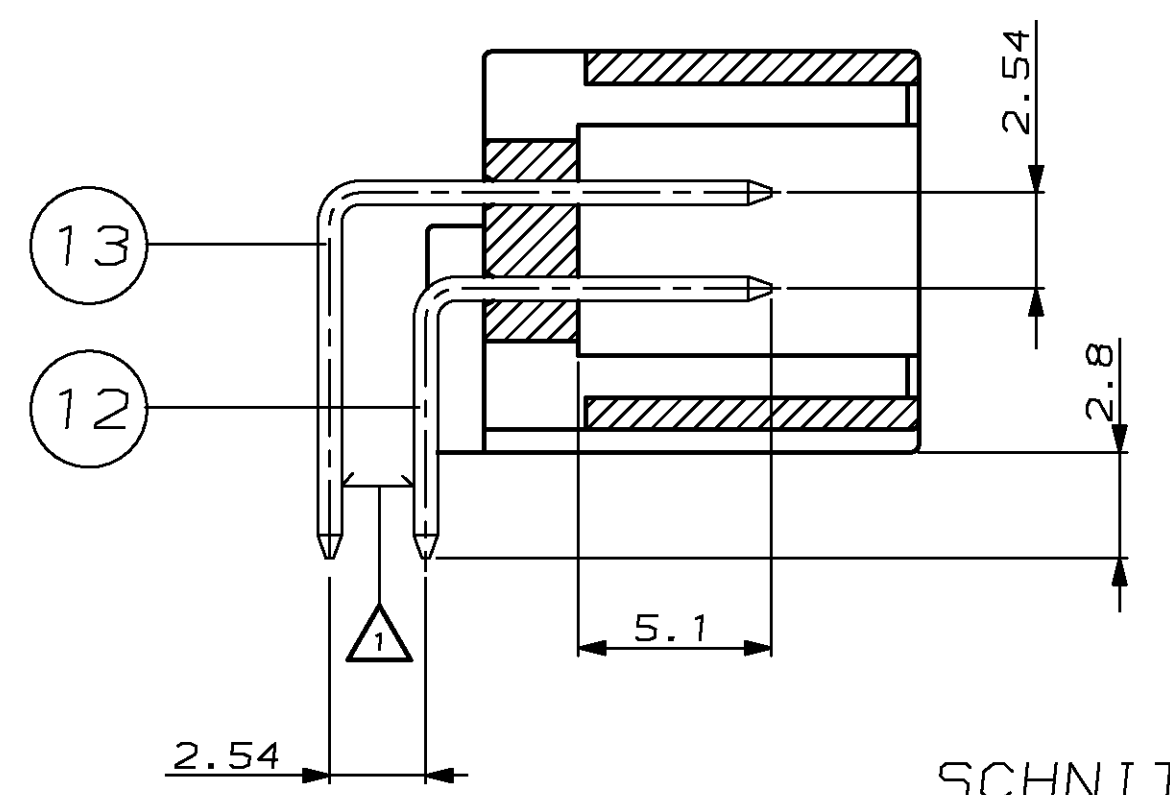
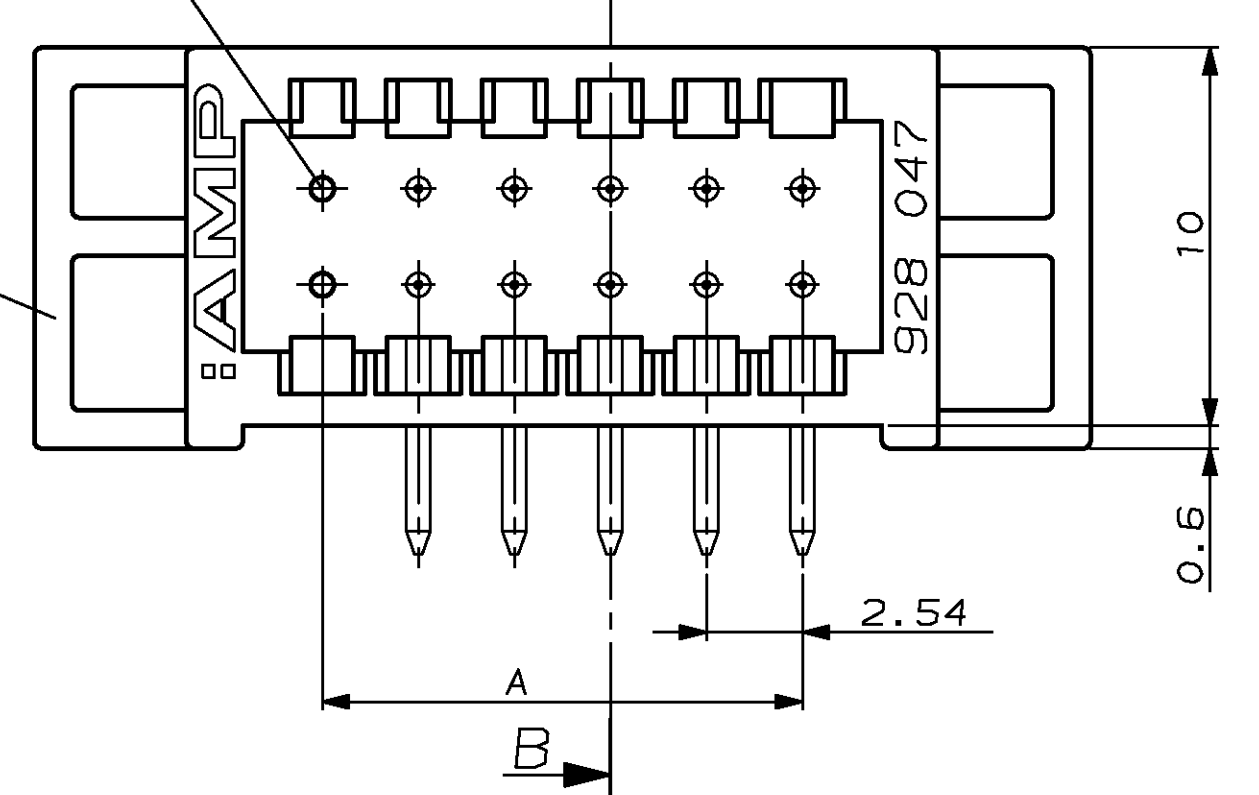
ÄNDERUNGEN DIE DEM TECHNISCHEN FORTSCHRITT DIENEN, BEHALTEN WIR UNS VOR

ZEICHNUNG GESCHÜTZT DURCH ©COPYRIGHT 1984 AMP DEUTSCHLAND GMBH ALLE RECHTE VORBEHALTEN

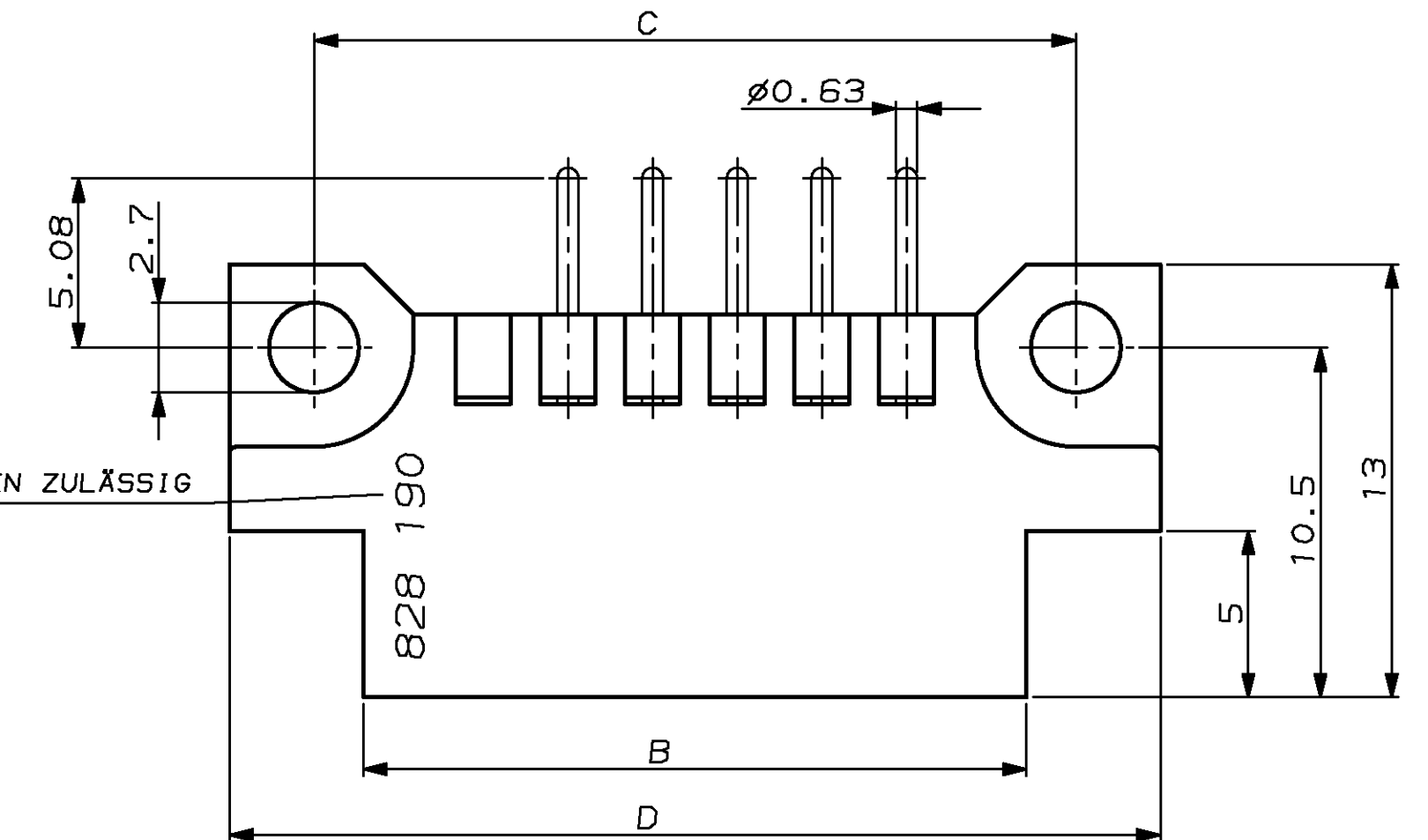
REV.	ÄNDERUNG	DATUM	NAME
J	ZEICHNUNG IN CAD ÜBERTRAGEN	10.10.1996	TILLE

ERSTE POSITION

1-11



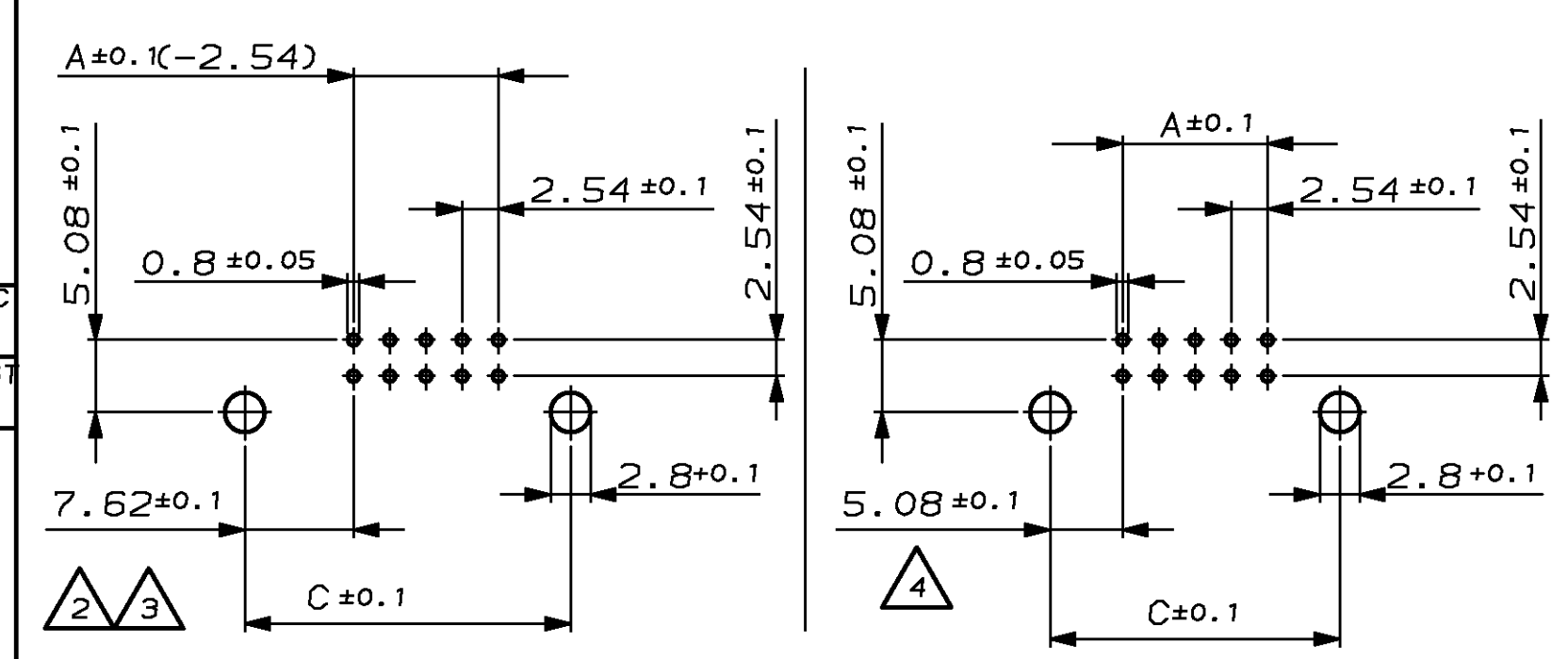
SCHNITT A-B



AUF BEIDEN SEITEN ZULÄSSIG

- △1 OBERFLÄCHE: STECKBEREICH: 0.8µm Au ÜBER 1.3µm Ni
LÖTBEREICH: MIN. 2.0µm Sn ÜBER 1.3µm Ni
- △2 ERSTE POSITION VON JEDER REIHE OHNE STIFTE
- △3 ERSTE UND LETZTE POSITION JEDER REIHE OHNE STIFTE
- △4 VOLLBESTÜCKT
- 5 STIFTE SIND FLUSSMITTELDICHT IM GEHÄUSE

CAD-ORIGINAL ZEICHNUNG NICHT ÄNDERN
 VERMENDET FÜR -
 PASSEND ZU -
 NUMMER 828 190
 WAR NR. -
 LOC AI DIST -
 AMP-EN-555 REV 9-93



EMPFOLHENES BOHRBILD M2:1

BESTELL-NR.	POS.	BENENNUNG EINZELTEIL	POLZAHL	A	B	C	D	WERKSTOFF	OBERFLÄCHE FARBE
	13	STIFT						CuZn 37	
	12	STIFT						CuZn 37	
6-828 190-4	11	STIFTGEHÄUSE	2x32	78.74	85.94	88.9	93.98	PBTP GV GRAU RAL7035	
4-828 190-2	10	STIFTGEHÄUSE	2x21	50.8	58.0	60.96	66.04		
2-828 190-0	9	STIFTGEHÄUSE	2x10	22.86	30.06	33.02	38.1		
1-828 190-0	8	STIFTGEHÄUSE	2x5	10.16	17.36	20.32	25.4		
828 190-4	7	STIFTGEHÄUSE	2x2	2.54	9.74	12.7	17.78		
6-828 190-8	6	STIFTGEHÄUSE	2x34	83.82	91.02	93.98	99.06		
5-828 190-0	5	STIFTGEHÄUSE	2x25	60.96	68.16	71.12	76.2		
4-828 190-4	4	STIFTGEHÄUSE	2x22	53.34	60.54	63.5	68.58		
2-828 190-2	3	STIFTGEHÄUSE	2x11	25.4	32.6	35.56	40.64		
1-828 190-2	2	STIFTGEHÄUSE	2x6	12.7	19.9	22.86	27.94		
828 190-6	1	STIFTGEHÄUSE	2x3	5.08	12.28	15.24	20.32		

1 - -2 WIE GEZEICHNET

ZEICHNUNG GÜLTIG AB KW16/96.

AMP AMP DEUTSCHLAND GmbH
D-63225 Langen

BENENNUNG
TS100 - STIFTELEISTE 90°
MIT BEFESTIGUNGSFLANSCH

W. TILLE 16-APR-96
R. KRÄMER 16-APR-96

GEZ. W. TILLE
GEPR. R. KRÄMER

NICHT TOLERIERTE MASSE ± 0.2
FARBE ± 2°
FORMAT A2
ZEICHNUNGS-NR. 828 190
BLATT 1 VON 1
REVISIONEN REV. J

D
 C
 B
 A