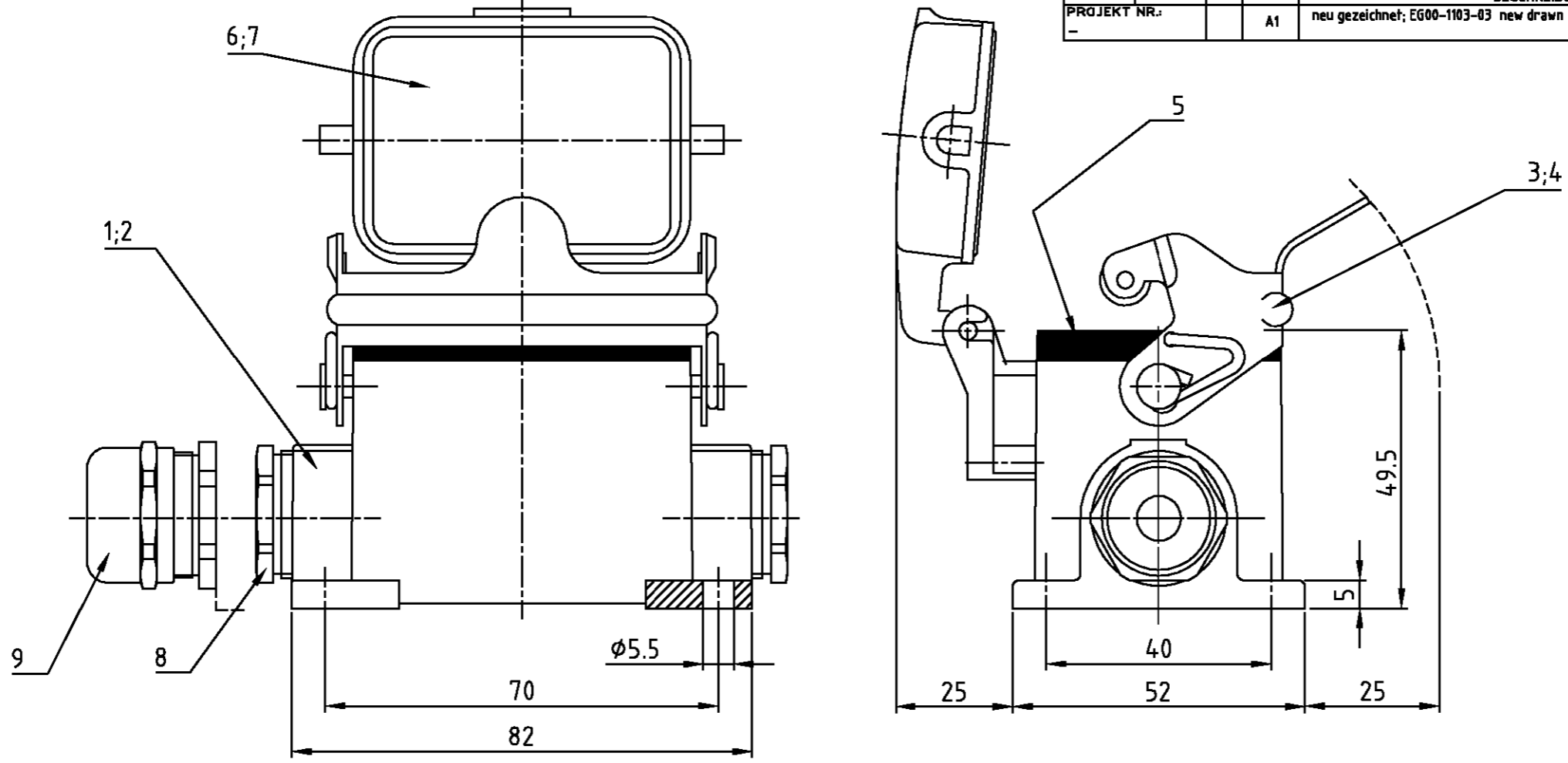


THIS DRAWING IS UNPUBLISHED.  
VERTRAULICHE UNVERÖFFENTLICHTE ZEICHNUNG  
© COPYRIGHT 1997

RELEASED FOR PUBLICATION  
FREI FUER VERÖFFENTLICHUNG  
BY AMP INCORPORATED. ALL RIGHTS RESERVED.  
ALLE RECHTE VORBEHALTEN

MATED WITH:  
PASSEND ZU:  
Bg3

| LOC                         | DIST | REVISIONS<br>ÄNDERUNGEN |     |                              |           |      |
|-----------------------------|------|-------------------------|-----|------------------------------|-----------|------|
| A1                          | -    | P                       | LTR | DATE                         | DWN       | APVD |
| PROJEKT NR.:                |      | A1                      |     | neu gezeichnet; EG00-1103-03 | new drawn |      |
| DESCRIPTION<br>BESCHREIBUNG |      |                         |     | 20.03.03                     | SR        | SM   |



Notes:

- △1 Material: Housing: aluminium diecasting alloy  
Seals: Neoprene
- △2 Surface: Varnish- aluminiumoxid+  
Varnish black  
- grey
- △3 Varnish on the inside not necessarily

Bemerkungen:

- △1 Material: Gehäuse: Alu-Druckguß-Legierung  
Dichtung: Neoprene
- △2 Oberfläche: Lackierung - Aluminiumoxid+  
Lackierung schwarz  
- grau
- △3 Lackierung im Gehäuseinnere ist nicht notwendig

| 2   | -   | Hutverschraubung PG16      | Messing     | vernickelt/nickel plated | blau/blue     | 9             |                       |
|-----|-----|----------------------------|-------------|--------------------------|---------------|---------------|-----------------------|
| -   | 2   | DS-Kabelverschraubung PG16 | Messing     | vernickelt/nickel plated | blau/blue     | 8             |                       |
| 1   | -   | Deckel                     | Aluminium   | Aluminium oxid           | schwarz/black | 7             |                       |
| -   | 1   | Deckel                     | Aluminium   | -                        | grau/grey     | 6             |                       |
| 1   | 1   | Profildichtung             | Neoprene    | -                        | schwarz/black | 5             |                       |
| 1   | -   | LB-Bügel                   | V2A         | blank/even               | -             | 4             |                       |
| -   | 1   | LB-Bügel                   | Stahl/steel | verzinkt/zink plated     | blau/blue     | 3             |                       |
| 1   | -   | Sockelgehäuse HB-K         | Aluminium   | Aluminium oxid           | schwarz/black | 2             |                       |
| -   | 1   | Sockelgehäuse HB           | Aluminium   | -                        | grau/grey     | 1             |                       |
| 2-2 | 1-2 | DESCRIPTION / BENENNUNG    | MATERIAL    | SURFACE / OBERFLÄCHE     | COLOR / FARBE | ITEM NO. POS. | REMARKS / BEMERKUNGEN |

|                    |                  |                            |   |   |  |  |                           |
|--------------------|------------------|----------------------------|---|---|--|--|---------------------------|
| HB-K.6.SGD-LB.2.16 | HB.6.SGD-LB.2.16 | ORDERING TEXT / BESTELLTXT | THIS DRAWING IS A CONTROLLED DOCUMENT FOR AMP INCORPORATED. IT IS SUBJECT TO CHANGE AND THE CONTROLLING ENGINEERING ORGANIZATION SHOULD BE CONTACTED FOR THE LATEST REVISION. DIESES ZEICHNUNGS-DOKUMENT WIRD DURCH AMP INCORPORATED KONTROLLIERT. ÄNDERUNGEN, DIE DEM TECHNISCHEN FORTSCHRITT DIENEN, SIND VORBEHALTEN. DEN JEWILIGEN LETZTGÜLTIGEN ÄNDERUNGSSTAND ERFAHREN SIE AUF ANFRAGE. |   | DWN<br>Schneider<br>28.03.2003   | HTS Elektrotechnik<br>53819 Neunkirchen, Germany                             |                           |
|                    |                  |                            | DIMENSIONS:<br>DIMENSIONEN:<br>mm   | TOLERANCES UNLESS OTHERWISE SPECIFIED:<br>ALLGEMEINTOLERANZEN | CHK<br>Schweiger<br>28.03.2003   |  |                           |
|                    |                  |                            | n. ISO 8015<br>n. ISO 2768 - mH - E<br>n. DIN 16901 - 140<br>0 PLC<br>1 PLC<br>2 PLC<br>3 PLC   |   | APVD<br>-  | NAME<br>Surface mounted housing side entry<br>Sockelgehäuse HB.6.SGD-LB.2.16 |                           |
|                    |                  |                            | ANGLES / WINKEL #-<br>FINISH / OBERFLÄCHE / FARBE   |   | PRODUCT SPEC<br>PRODUKTSPEZ.<br>108-74009<br>APPLICATION SPEC<br>VERARBEITUNGSSPEZ.<br>114-74001 |  | SIZE<br>A3                |
|                    |                  | MATERIAL                   |   | WEIGHT<br>GEWICHT   | DRAWING NO.<br>ZEICHNUNGS-NR.<br>C=1102254   |  | RESTRICTED TO<br>NUR FUER |
|                    |                  |                            |   | CUSTOMER DRAWING / KUNDENZEICHNUNG                            |  | MASSSTAB 1:1<br>BLATT 1 OF 1<br>REV A1                                       |                           |