

4

3

2

1

NICHT VERMASSTE KANTEN
SIND NICHT MAßSTÄBLICH

ÄNDERUNGEN DIE DEM TECH-
NISCHEN FORTSCHRITT DIENEN,
BEHALTEN WIR UNS VOR

VERTRAULICH
UNVERÖFFENTLICHTE ZEICHNUNG. ALLE RECHTE
VORBEHALTEN. VERVIELFÄLTIGUNG UND WEITERGABE
NUR MIT GENEHMIGUNG DURCH AMP DEUTSCHLAND GMBH

ZEICHNUNG GESCHÜTZT DURCH
©COPYRIGHT 1996
AMP DEUTSCHLAND GMBH
ALLE RECHTE VORBEHALTEN

REV.	ÄNDERUNG	DATUM	NAME
A1	Zeichnung ueberarbeitet	31.07.97	Augustiniak

969089

NUMMER

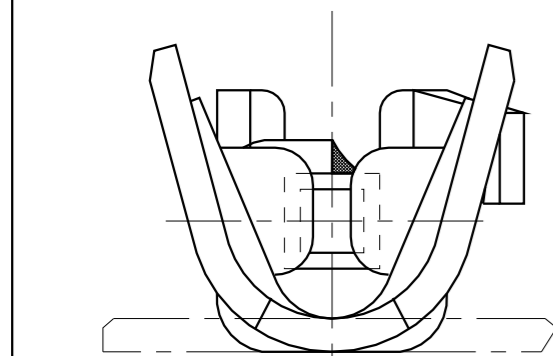
VERWENDET FÜR

PASSEND ZU

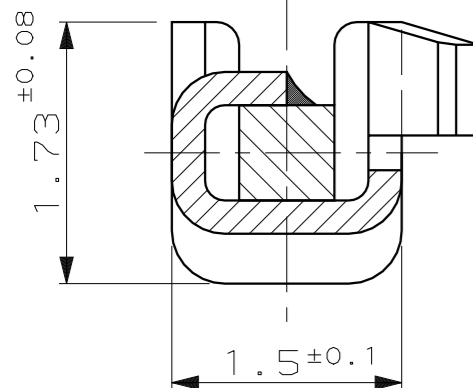
CAD-ORIGINAL
ZEICHNUNG NICHT ÄNDERN

LOC
AI
DIST

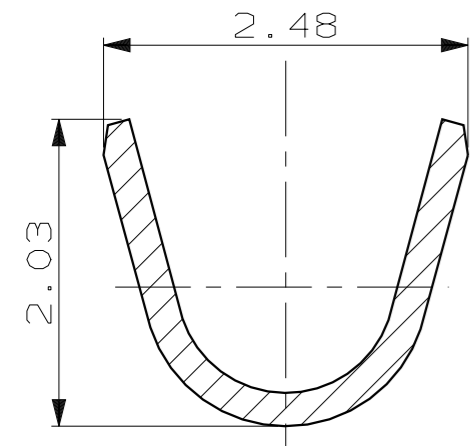
WAR NR. 95-52267-1



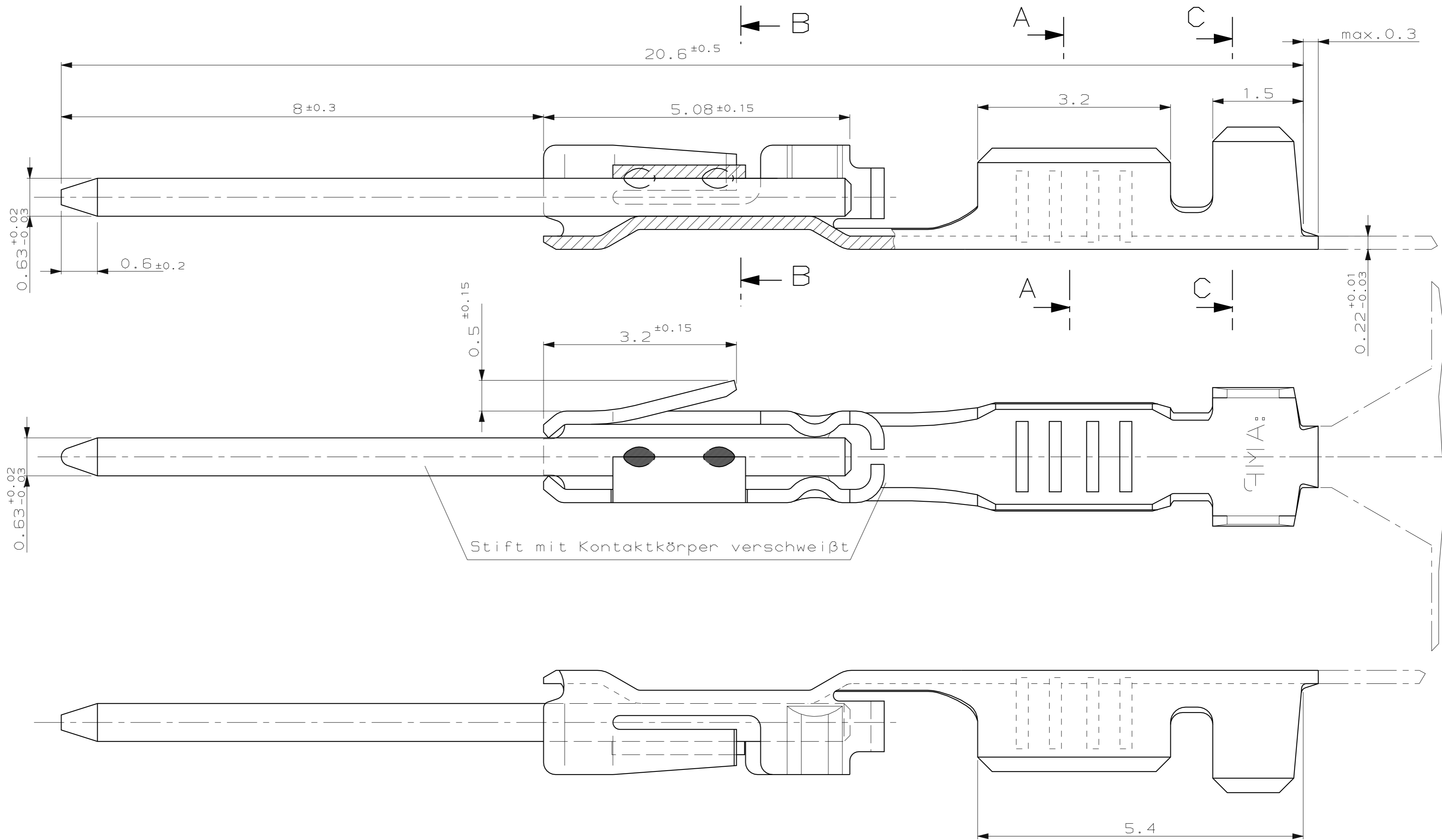
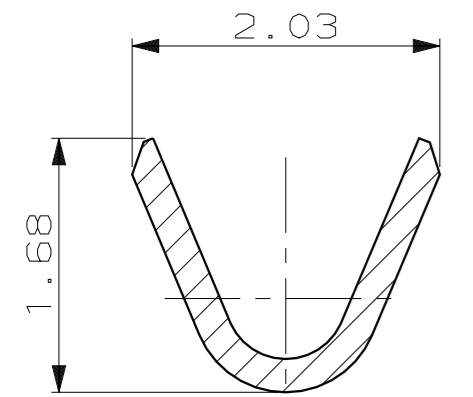
B-B



C-C



A-A



Stift mit Kontaktkörper verschweißt

M1:1

Zeichnung nur für AUDI

- 2 2.5...4µm Sn
- 1 Kontaktkörper: CuSn4
Stift: CuSn6

ZEICHNUNG GÜLTIG AB KW31/97							AMP DEUTSCHLAND G.m.b.H. Langen b.Ffm., West Germany	
BENENNUNG							MODU Stiftkontakt für 0.2-0.5mm ² FLR	
969090-1	969089-1	-	-	MODU Stiftkontakt		vorverzinnt	K	
EINZELTEIL-Nr.	BESTELL-Nr.	POS.	STÜCK	BENENNUNG EINZELTEIL	KABEL	WERKSTOFF	OBERFLÄCHE	NICHT TOLIERIERTE MASSE
				GEZ. R.Nebe	31-JUL-95	GEPR. R.Nebe	23-OCT-96	± 0.2
								± -
								MASSTAB 20:1 (1:1)
AMP-EN-555 REV 10-90							FORMAT A2	ZEICHNUNGS-NR. 969089
							BLATT 1 VON 1	REV. A1