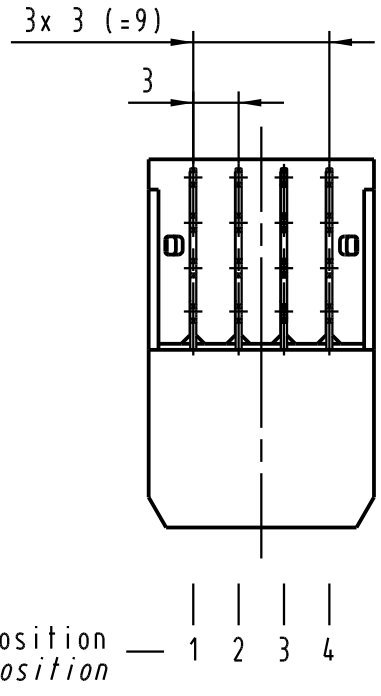
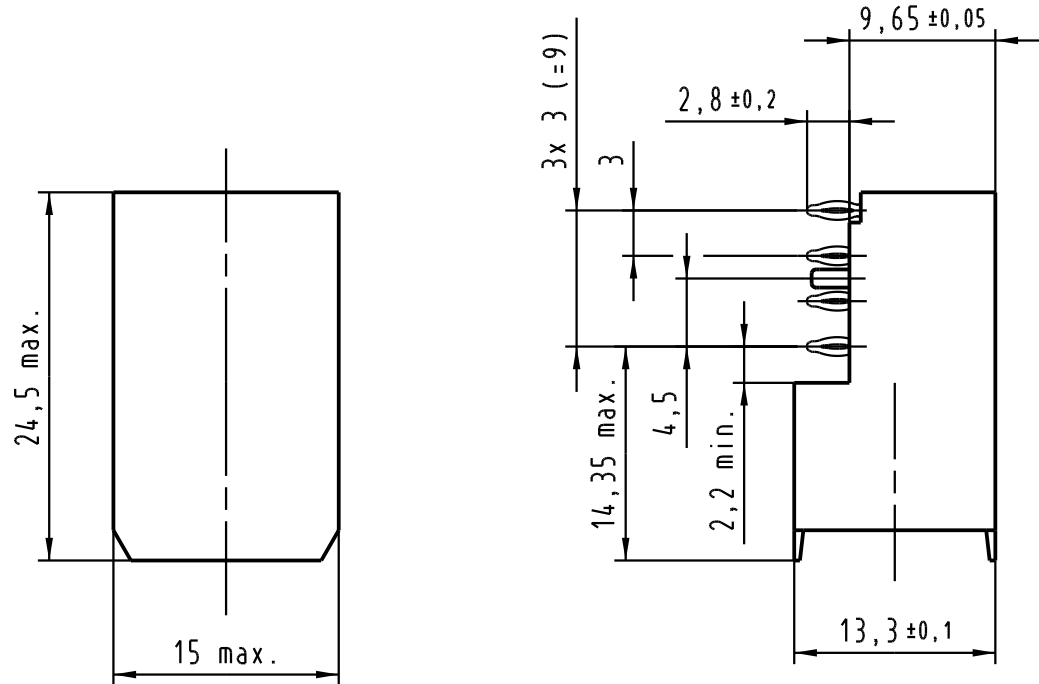
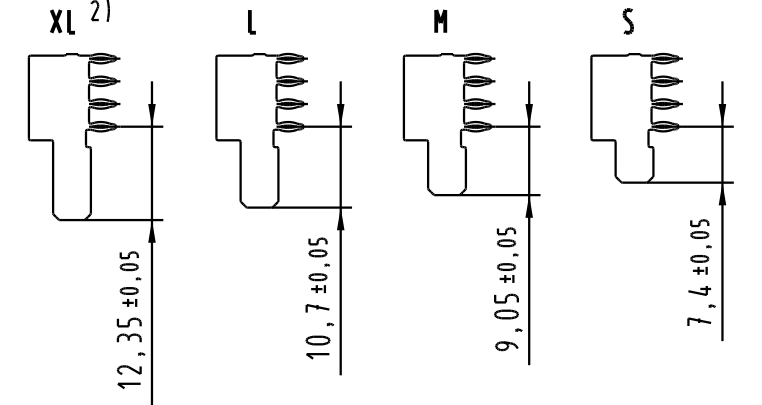


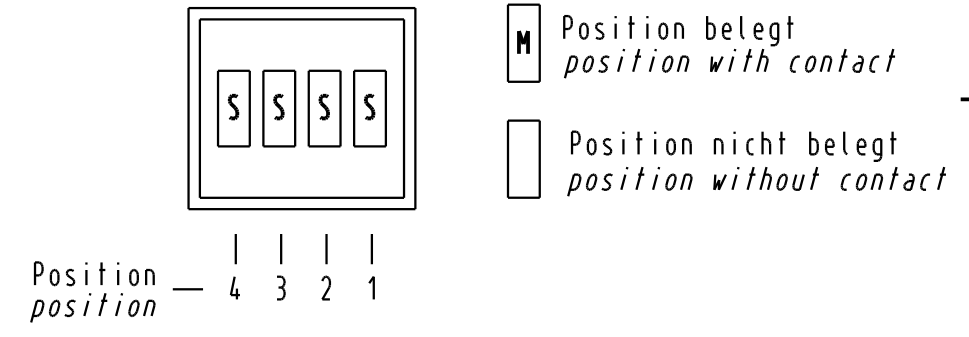
Alle Rechte vorbehalten. All rights reserved



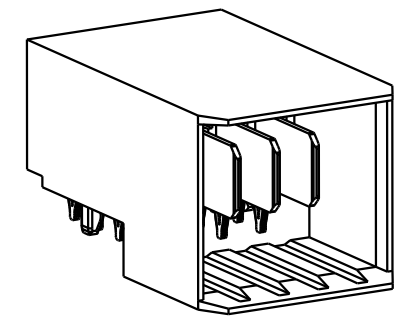
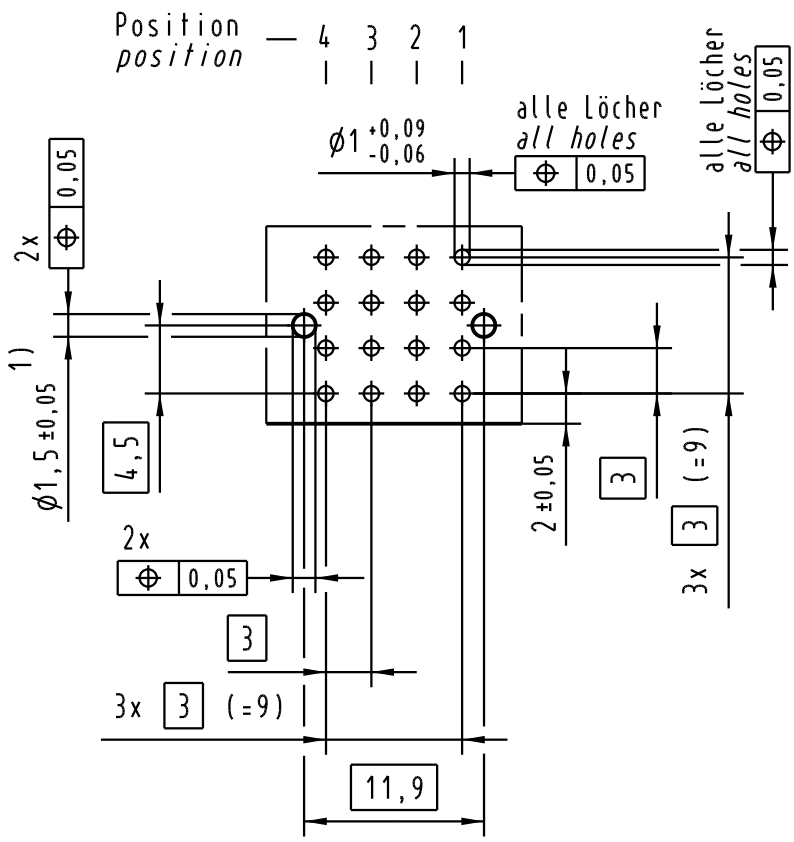
1:1
Kontaktabmessungen
contact dimensions



Kontaktbelegung
contact loading



Lochbild
board drillings



2) Type XL auf Anfrage
2) type XL on request

1) Löcher nicht metallisiert
1) non metallized drillings

Bohrlochdurchmesser: $\phi 1,15 \pm 0,025$
Lochdurchmesser (mit Oberfläche): $\phi 1,0^{+0,09}_{-0,06}$
drill hole dia.: $\phi 1,15 \pm 0,025$
through hole dia. (after plating): $\phi 1,0^{+0,09}_{-0,06}$

	All Dimensions in mm Original Size DIN A 3		Techn. Character.			Nicht tolerierte Maß Free size tolerances	
				Dat.	Name	Maßstab/Scale 2:1 (1:1)	har-bus HM Power, Messerleiste, gewinkelt 4polig, Einpreßtechnik har-bus HM Power, male connector, right angled 4pole, press-fit
			Detail.	04.05.05	Hl.		
			Insp.	04.05.05	Hm		
			Stand.				
32632			HARTING Electronics GmbH & Co. KG				TB 17 61 004 2103
Mod.	Dat.	Name	D-32339 ESPELKAMP				
						Sub.	