

5

4

3

2

1

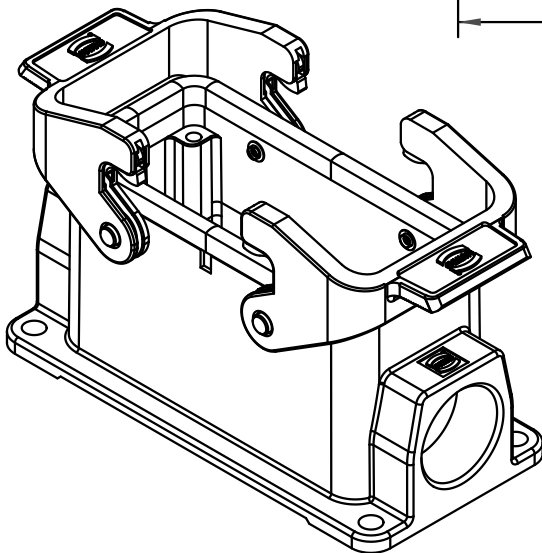
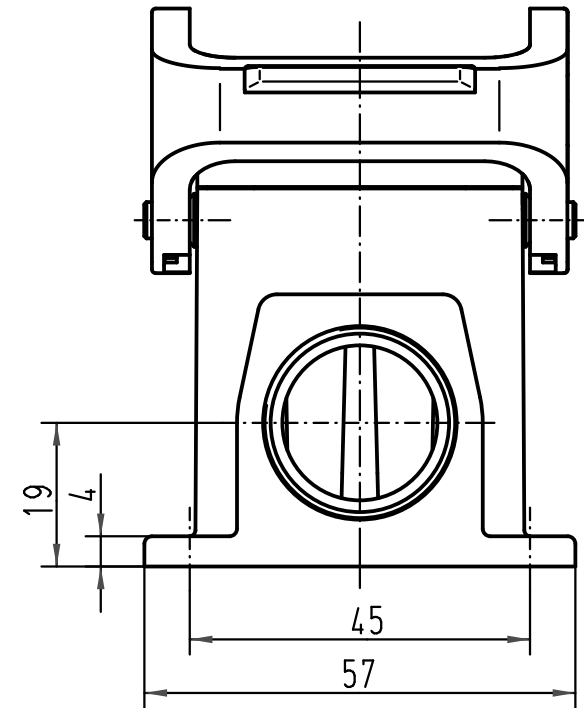
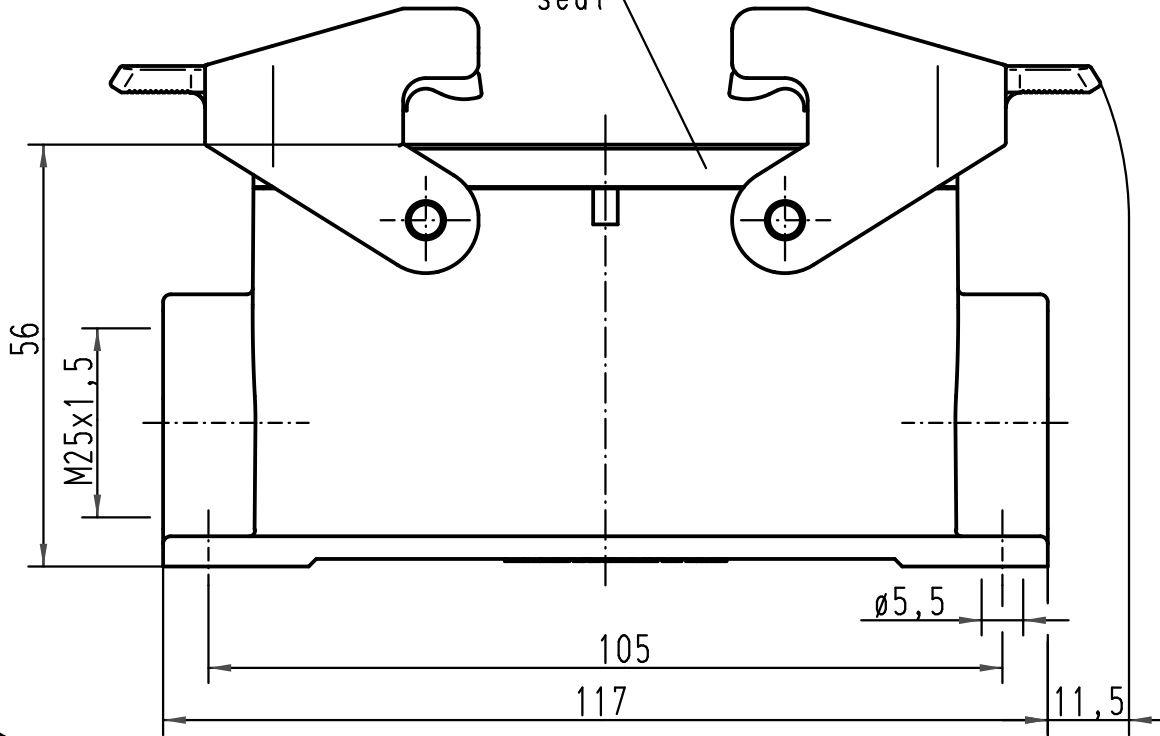
D

C

B

A

Dichtung/
seal



All Dimensions in mm Original Size DIN A 4			Techn. Character.			Nicht tolerierte Maß/Free size tolerances		
				Dat.	Name	Maßstab/Scale 1:1	Han 16B-asg1-QB-M25 Sockelgehäuse 1 Kabelausgang / housing surface mounting 1 side-entry	
			Detail.	16.11.00	Gä			
			Insp.		KR			
			Stand.					
413260	09.10.07	Ste	HARTING Electric GmbH & Co. KG				TB 19 30 016 1231	
28836			D-32339 Espelkamp					
Mod.	Dat.	Name						
						Sub.	Blatt/ page	