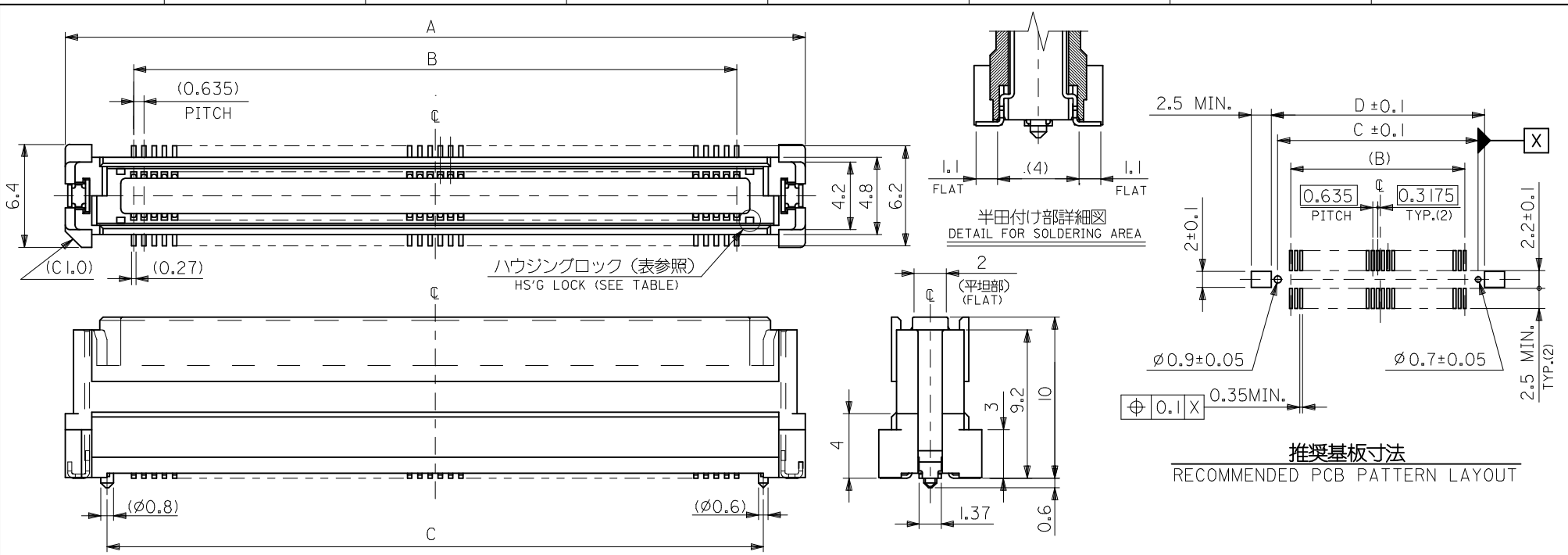


DWG. 10. SD-52837-002



- 注) NOTES
- 材質 MATERIAL
ハウジング : ガラス入りLCP、白色、UL94V-0
HOUSING: G.F.LCP, WHITE, UL94V-0
ターミナル : 銅合金 (t=0.2)
TERMINAL: COPPER ALLOY
 - メッキ仕様 PLATING
接点部 : 金メッキ 0.25 MICROMETER MIN.
CONTACT AREA: GOLD 0.25 MICROMETER MIN.
半田付け部 : 錫メッキ 1.0 MICROMETER MIN.
SOLDER TAIL AREA: TIN 1.0 MICROMETER MIN.
下地メッキ : ニッケルメッキ 2 MICROMETER MIN.
UNDER-PLATING: NICKEL 2 MICROMETER MIN.
 - テールのバラツキ寸法 TAIL COPLANARITY
テール平坦度は0.1 MAX.とする。
TAIL COPLANARITY TO BE 0.1 MAX.
 - 本製品は 52837-***0 の鉛フリー品である。
THIS PRODUCT IS LEAD FREE OF 52837-***0.

16 mm	53553-***77
14 mm	53551-***77
13 mm	53481-***77
11 mm	53475-***70
基板間寸法 STACKING HEIGHT	嵌合相手 TO BE MATED WITH

無し NO	61.42	59.82	56.515	65.02	—	52837-1879	52837-1870	180
	55.07	53.47	50.165	58.67	—	—	—	160
	48.72	47.12	43.815	52.32	52837-1478	-1679	-1670	140
	42.37	40.77	37.465	45.97	—	-1279	-1270	120
	32.85	31.25	27.94	36.45	52837-0978	-0979	-0970	90
有り YES	29.67	28.07	24.765	33.27	—	—	-0879	80
	26.5	24.9	21.59	30.1	52837-0778	-0779	-0770	70
	23.32	21.72	18.415	26.92	52837-0678	-0679	-0670	60
	20.15	18.55	15.24	23.75	52837-0578	-0579	-0570	50
	16.97	15.37	12.065	20.57	52837-0478	-0479	-0470	40
	10.62	9.02	5.715	14.22	—	52837-0279	52837-0270	20
ハウジングロック HS'G LOCK	D	C	B	A	エンボス梱包 EMBOSSED PACKAGING	スティック梱包 STICK PACKAGING	製品番号 MATERIAL NO.	極数 CKT. NO.

PRE-RELEASE
REFERENCE
US301

52837-***70	MODEL NO.						
角 度 ANGLE	±3°						
30以上 OVER	±0.3						
10以上 30未満 OVER UNDER	±0.25	A	変更 REVISED (J2010-0344)	T.K	S.M	09/08/3	
10未満 UNDER	±0.2	O	新規作成 RELEASED (J2004-3195)	M.N	K.T	04/03/19	
一般公差 GENERAL TOLERANCES	記号 LTR	変更内容 REVISION RECORD	DR. CHK.	日付 DATE	APP'D BY M.SASAO	04/03/19	尺 度 SCALE

材料 MATERIAL	注) 参照 SEE NOTES
仕上げ FINISH	注) 参照 SEE NOTES
適用電線範囲 WIRE RANGE	—
被覆外径 INS. RANGE	—
DRAWN BY M.NINOMIYA	CHK'D BY K.TOJO
APP'D BY M.SASAO	尺 度 SCALE

molex MOLEX-JAPAN CO.,LTD. 日本モレックス株式会社	
REVISE ONLY ON CAD SYSTEM	
TITLE 名称 0.635 PITCH B-T-O-B S/T REC. HS'G ASS'Y -LEAD FREE-	
DWG. NO. SD-52837-002	REV A

THIS DRAWING CONTAINS INFORMATION THAT IS PROPRIETARY TO MOLEX(JAPAN) AND SHOULD NOT BE USED WITHOUT WRITTEN PERMISSION
本図面は日本モレックス(株)の所有する情報を含むもので 当社の許可なく複製を禁止する。
EN-01C(032)MXJ-32

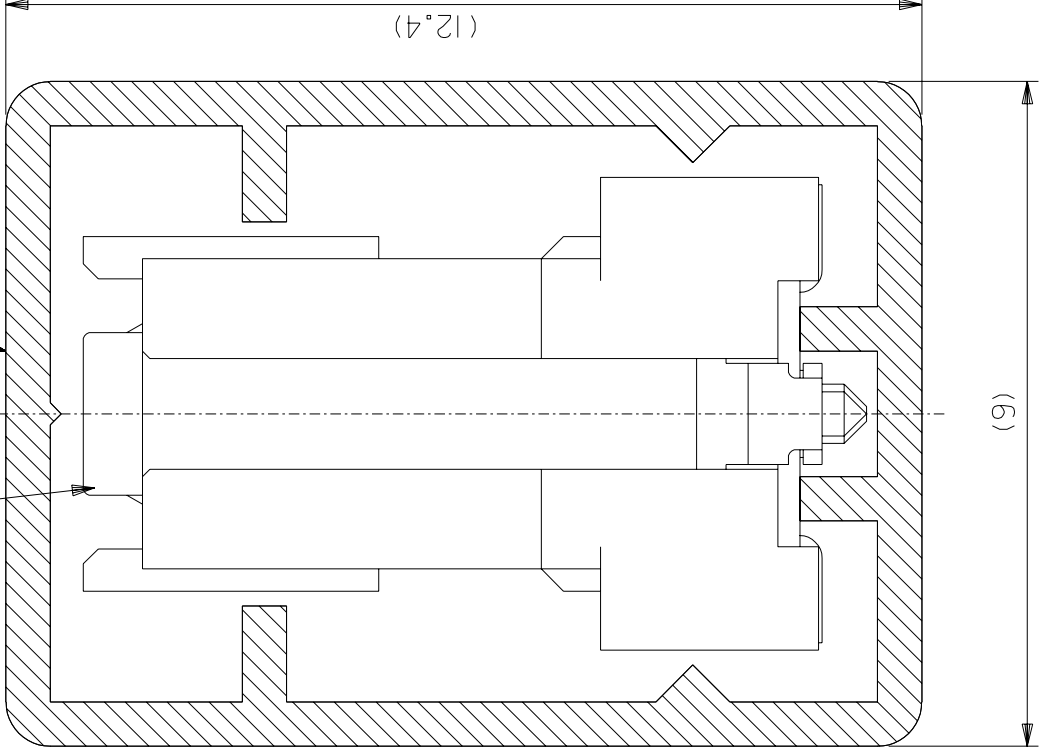
DIMENSIONS IN METRIC DO NOT SCALE DRAWING

SD-52837-002.S01

DWG. NO.
SD-52837-004

52837-**-70

スティック
STICK



注)
NOTES.

1. スティック両端はキャップ止め。
BOTH ENDS WITH CAPS.
2. 全長: 6.00 ± 2
TOTAL LENGTH
3. 肉厚: 0.6 ± 0.2
THICKNESS
4. 本製品は 52837-**-**9
の鉛フリー品である。
THIS PRODUCT IS LEAD FREE OF
52837-**-**9.

角度	ANGLE	$\pm 30^\circ$
30 以上 OVER		± 0.3
10 以上 OVER	30 未満 UNDER	± 0.25
10 未満 UNDER		± 0.2

一般公差
GENERAL TOLERANCES

8	52837-1879	180
9	52837-1679	160
10	52837-1479	140
12	52837-1279	120
15	52837-0979	90
17	52837-0879	80
18	52837-0779	70
21	52837-0679	60
23	52837-0579	50
27	52837-0479	40
39	52837-0279	20
梱包数 QUANTITY	MATERIAL NO.	極数 NO. OF CKT.

材料 MATERIAL	ポリ塩化ビニル P.V.C
仕上げ FINISH	—#—
適用電線範囲 WIRE RANGE	—#—
被覆外径 INS. RANGE	—#—
DRAWN BY '04/03/18	CHK'D BY '04/03/18
M.NINOMIYA	K.TOJO
APP'D BY '04/03/18	SCALE
M.SASAO	—#—
日付 DATE	
DR. CHK.	

MOLEX-JAPAN CO.,LTD. 日本モレックス株式会社	
REVISE ONLY ON CAD SYSTEM	
TITLE 名称	
52837-**-70 STICK PACKAGING	
DWG. NO.	REV
SD-52837-004	0

DIMENSIONS IN METRIC DO NOT SCALE DRAWING

THIS DRAWING CONTAINS INFORMATION THAT IS PROPRIETARY TO MOLEX(JAPAN) AND SHOULD NOT BE USED WITHOUT WRITTEN PERMISSION

本図面は日本モレックス(株)の所有する情報を含むもので、当社の許可なく複製を禁止する。

ENI-01C032IMX 1-33

SD-52837-004.501 A