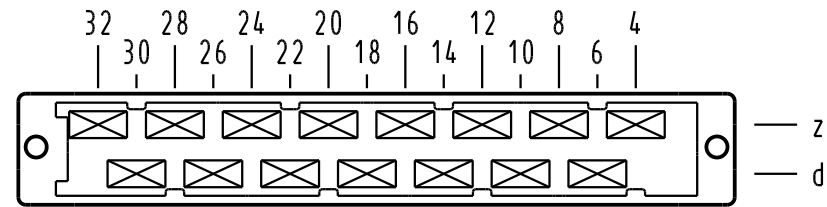


X Kontaktanordnung / contact arrangement

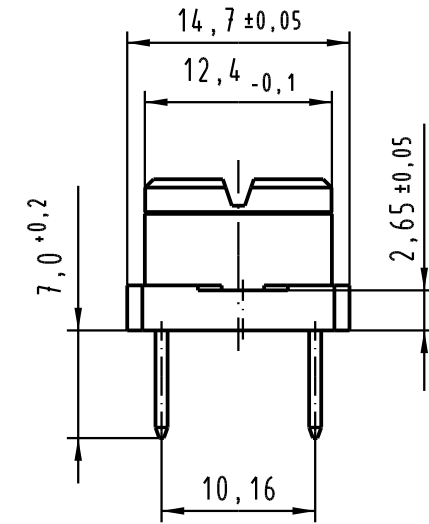
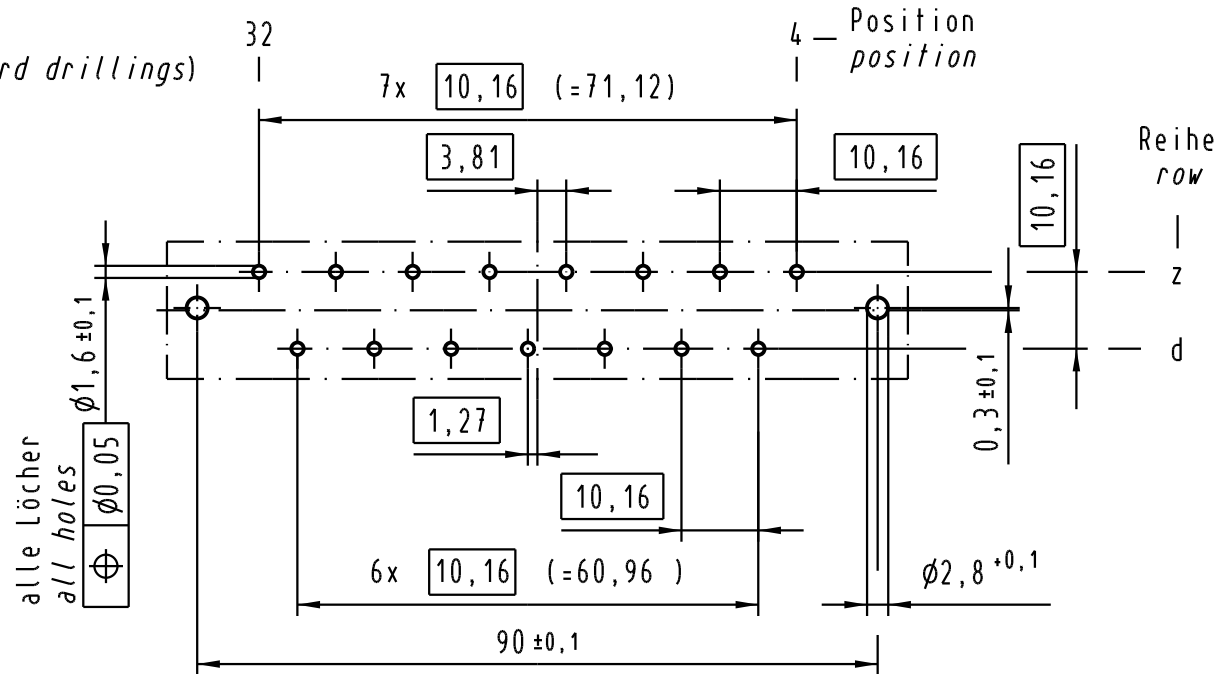


15 Kontakte  
15 contacts

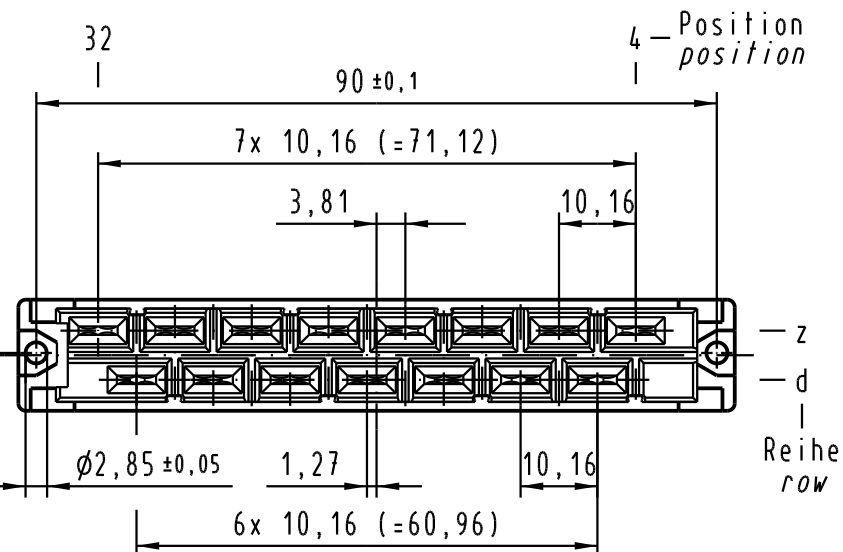
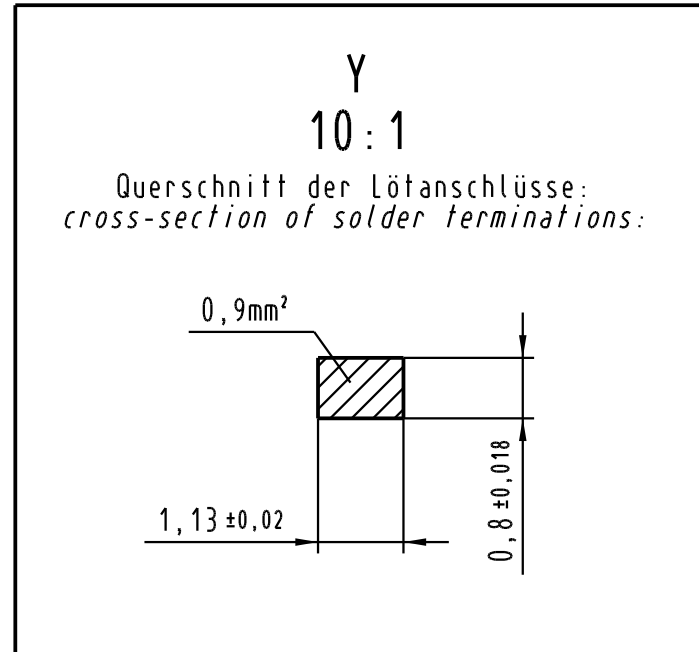
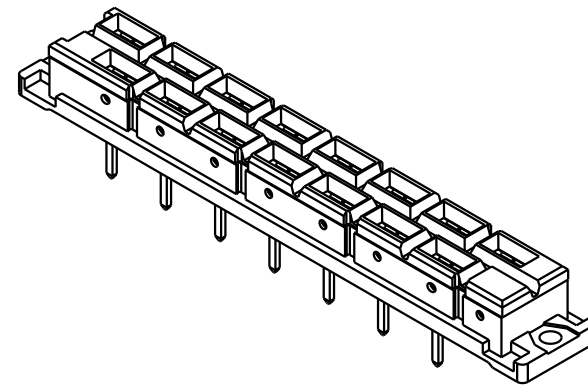
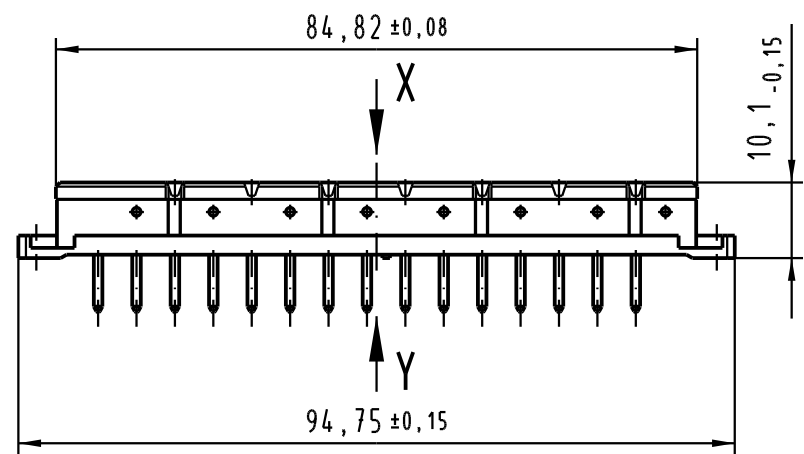
- = Kontaktposition belegt  
= position with contact
- = Kontaktposition nicht belegt  
= position without contact

Z  
2:1

X (Lochbild / board drillings)



Alle Rechte vorbehalten / All rights reserved



Kontaktfläche Au über Ni  
contact plating Au over Ni

All Dimensions in mm Original Size DIN A 3		Techn. Character. IEC 60603-2		Nicht tolerierte Maß / Free size tolerances IEC 60603-2	
				Maßstab / Scale 1:1 2:1	Bauform / type H 15 low profile Federleiste Einlöt 7,0 female connector solder 7,0
32581	21.02.05	Leh.	HARTING Electronics GmbH & Co. KG D-32339 ESPELKAMP		TB 09 06 215 2891
32041					
Mod.	Dat.	Name			Blatt / page 