

REV.	DATE	DON NO.	DESCRIPTION	DR.	CHK.	APPD.	APPD.
2	28.0ct.2010	070905	REVISED POST MATERIAL	M.SAITOU	N.UCHIYAMA		Y. MIZUSAWA

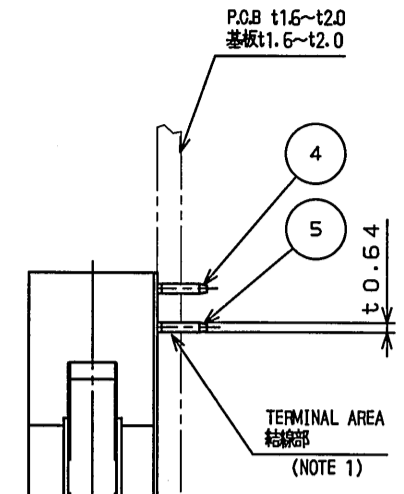
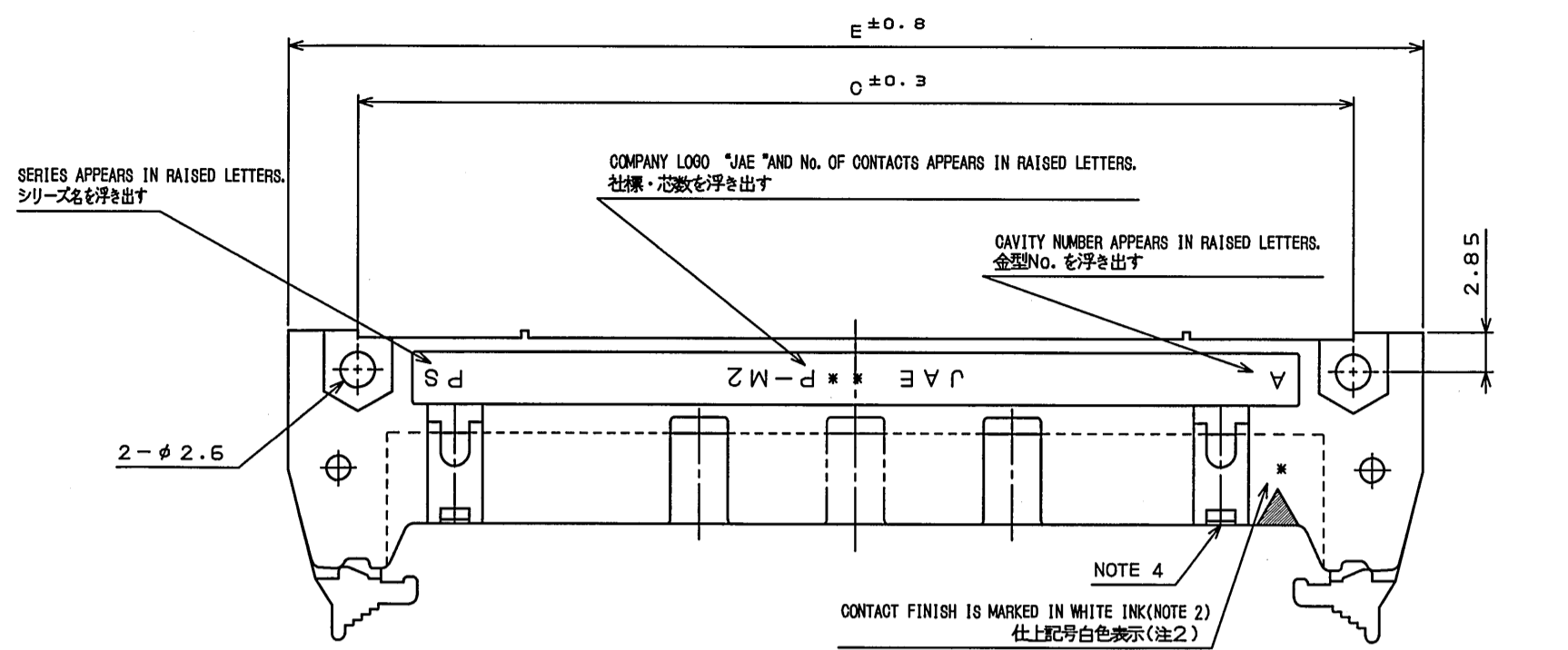


TABLE 1 PART No. OF CONTACTS AND DIMENSIONS
表1 名称、芯数及び寸法A、B、C、D、E

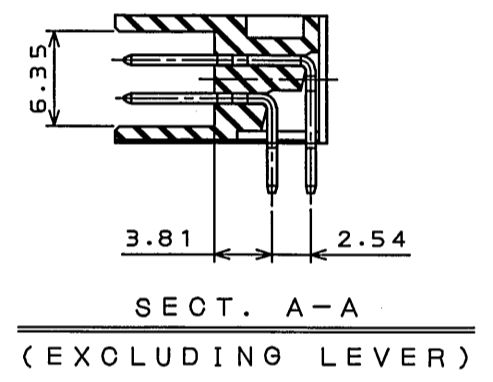
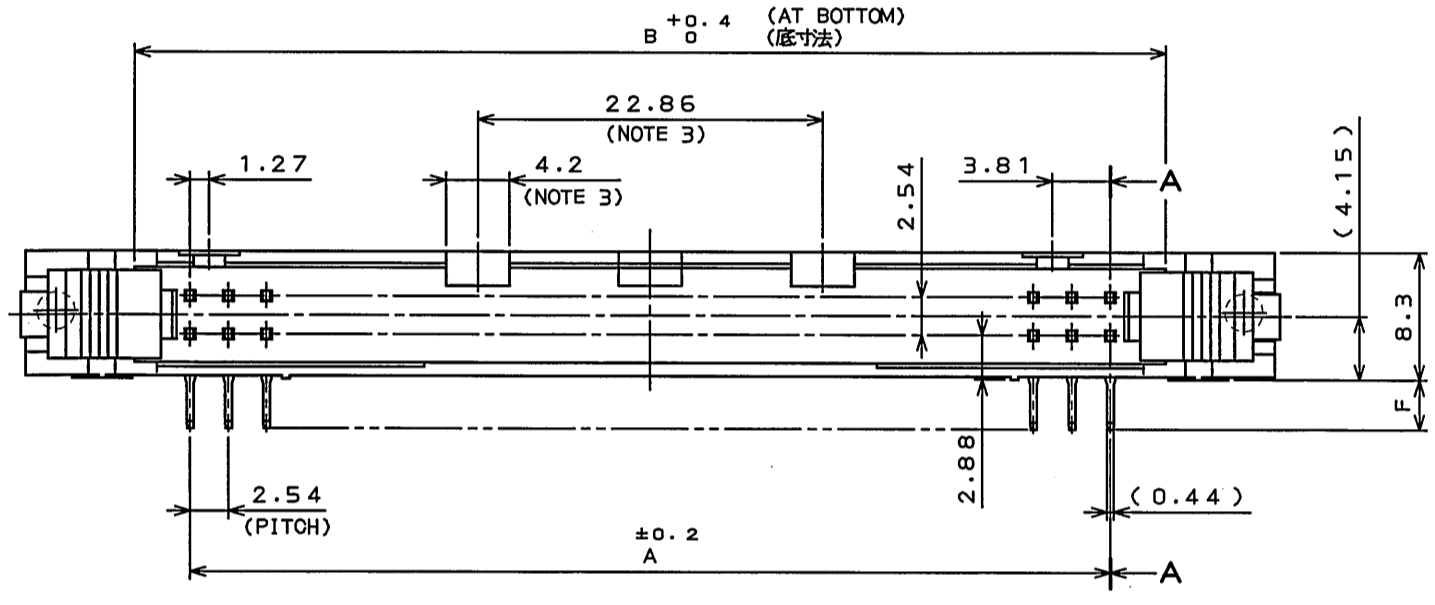
PART No. 名称	No. OF CONTACTS 芯数	A	B	C	D	E
PS-10PE-D4LT*-SM*AE	10	10.16	17.53	21.84	27.94	32
PS-50PE-D4LT*-SM*AE	50	60.96	68.33	72.64	78.74	82.8

TABLE 2 CONTACT FINISH
表2 仕上

FINISH 仕上	CONTACT AREA 接触部	TERMINAL AREA 結線部	1 GOLD(0.1μm MIN.) OVER NICKEL Ni/Au0.1μm以上 (LEAD FREE) TIN/TIN ALLOY OVER NICKEL Ni上錫又は錫合金(無鉛)
--------------	---------------------	----------------------	---

TABLE 3 TERMINAL LENGTH
表3 結線部長さ

*	2
F	3.3



NOTE1. THE FOUR CORNERS OF TERMINAL AREA SHALL BE BASHED TO BE INSERTED INTO 0.7 mm DIAMETER CAVITY.
2. CONTACT FINISH IS MARKED IN WHITE INK.

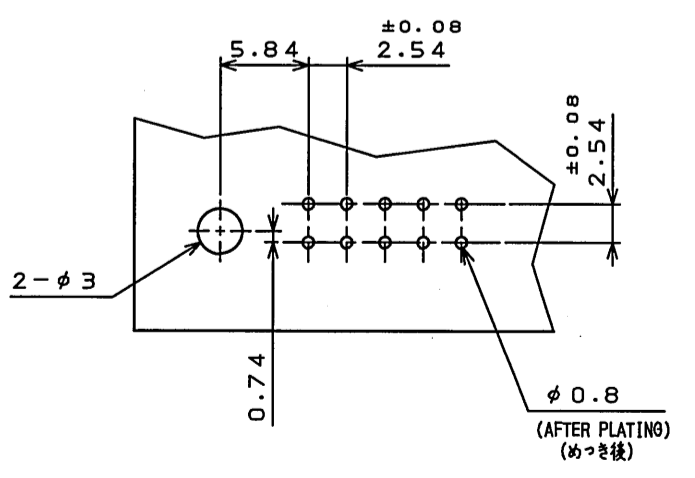
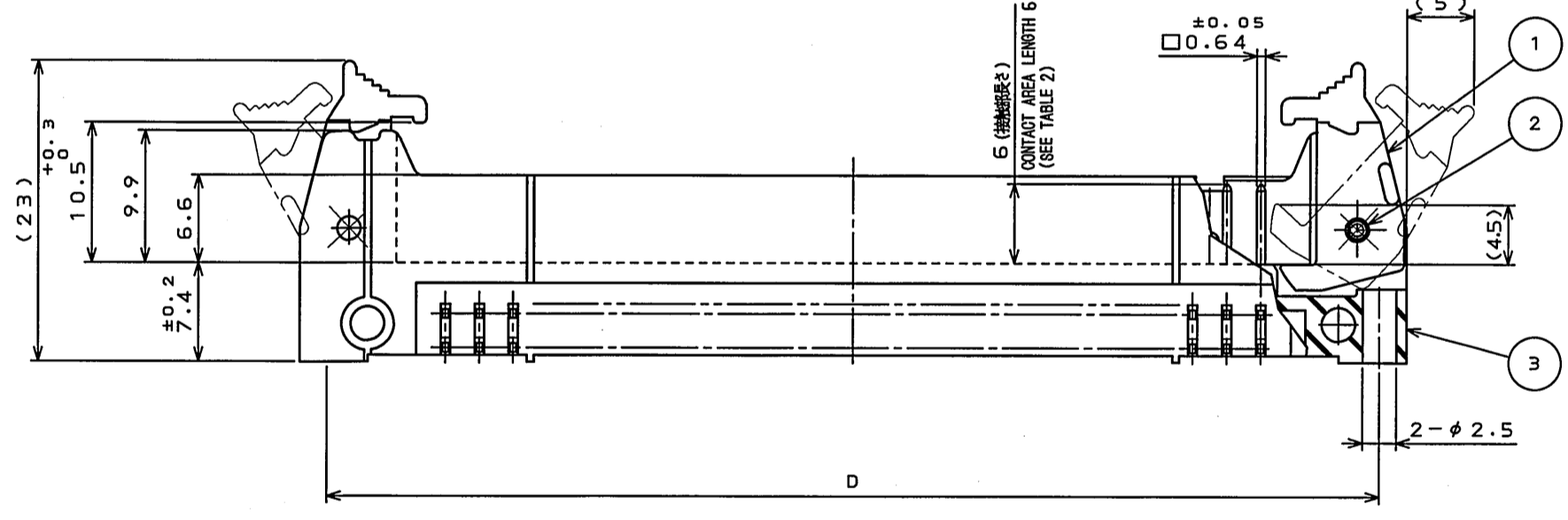
*	MARKING
1	NONE

3. FOR 50-, AND 60-CONTACT CONNECTORS, TWO SYMMETRICAL POLARIZING KEYWAYS BETWEEN WHICH DISTANCE IS 22.86 mm ARE PROVIDED. FOR 10-CONTACT CONNECTOR, ONE POLARIZING KEYWAY IS PROVIDED AT THE CENTER OF THE CONNECTOR.
4. TWO POLARIZING KEYS ARE PROVIDED. NO POLARIZING KEY IS PROVIDED FOR 10-POSITION CONNECTOR.

注1. 結線部は0.64×0.44を四隅面打しφ0.7に挿入できる。
2. 仕上記号白色捺印

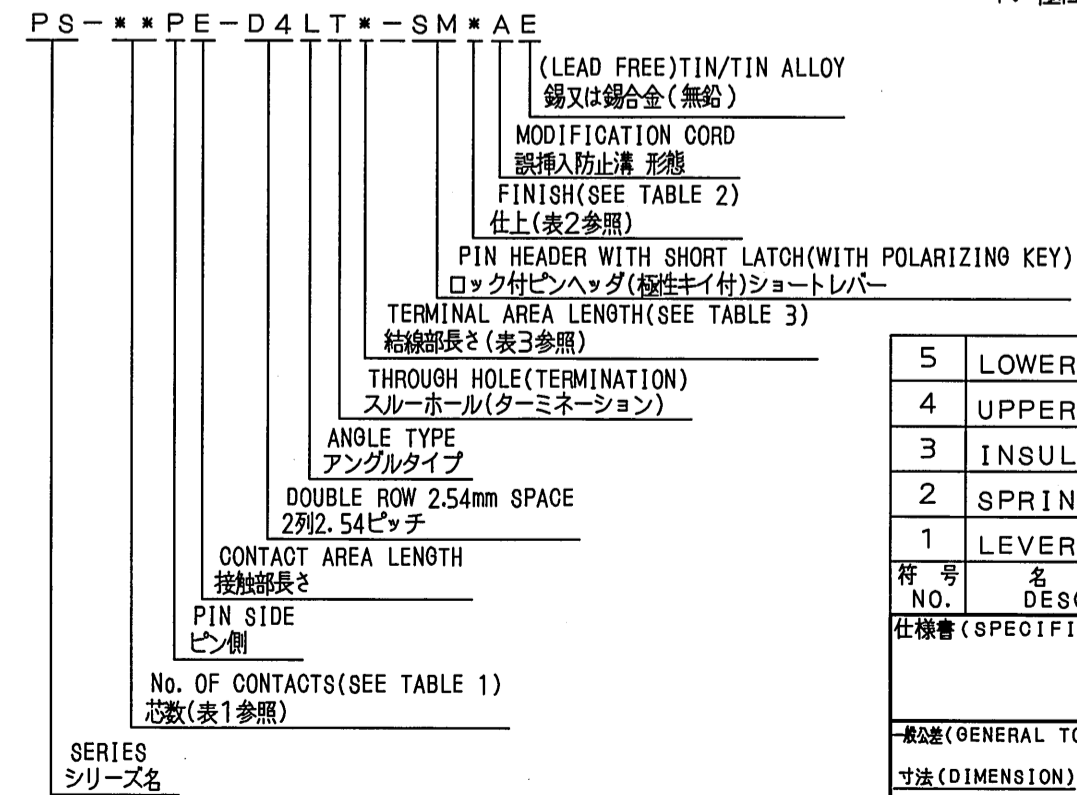
仕上記号*	表示
1	無表示

3. 誤挿入防止溝を50, 60芯はセンター振り分けにて22.86の間隔で2ヶ所、10芯はセンターに1ヶ所設ける。
4. 極性キイ取付部を2ヶ所設ける。但し、10芯は設けない。



P.C.B. HOLE PATTERNS (REF.)
基板取付寸法(参考)

DESIGNATION
命名法



5	LOWER POST	SEE TABLE 1	COPPER ALLOY	SEE TABLE 2	
4	UPPER POST <th>SEE TABLE 1</th> <th>COPPER ALLOY</th> <th>SEE TABLE 2</th> <td></td>	SEE TABLE 1	COPPER ALLOY	SEE TABLE 2	
3	INSULATOR <td>1</td> <td>P.B.T</td> <td></td> <td>UL94V-0 COLOR:BLACK</td>	1	P.B.T		UL94V-0 COLOR:BLACK
2	SPRING PIN <td>2</td> <td>STAINLESS STEEL</td> <td>PASSIVATE</td> <td>UL94V-0 COLOR:BLACK</td>	2	STAINLESS STEEL	PASSIVATE	UL94V-0 COLOR:BLACK
1	LEVER <td>2</td> <td>NYLON</td> <td></td> <td></td>	2	NYLON		

符号 No.	名称 DESCRIPTION	個数 QTY.	材料 MATERIAL	仕上 FINISH	備考 REMARKS
仕様書(SPECIFICATION)		第1版(ORIGINAL DATE) 29.Dec.2004		尺度(SCALE) 2:1	シリーズ(SERIES) PS
公差(GENERAL TOLERANCE)		製図 DR. E.MURANO		名称(TITLE) PS-***PE -D4LT*-SM*AE	
寸法(DIMENSION)		担当 CHK. N.UCHIYAMA		製図 APPD. Y.YAHIRO	
角度(ANGLES)		承認 APPD. K.HISATOMI		承認 APPD. K.HISATOMI	
				製図 APPD. K.HISATOMI	
				質量(MASS)	
				図面番号(DRAWING NO.) SJ101482	
				版数(REV.) 2	