

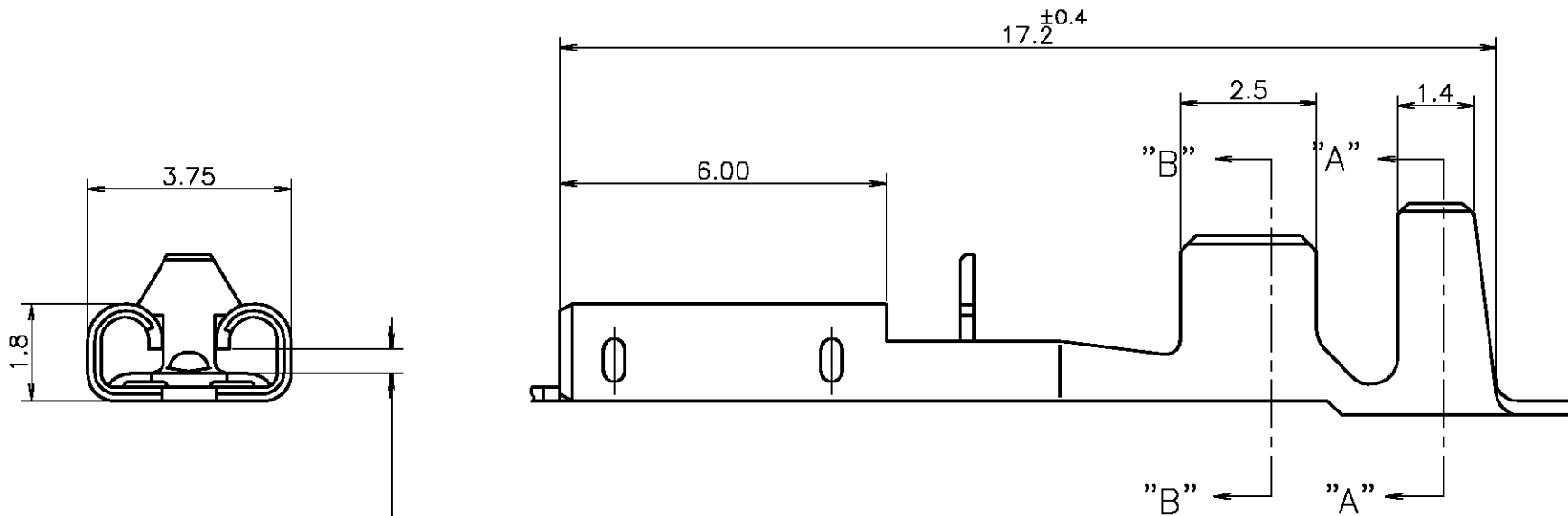
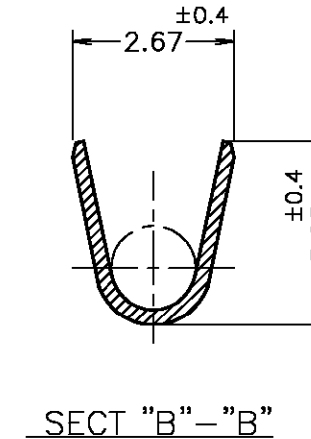
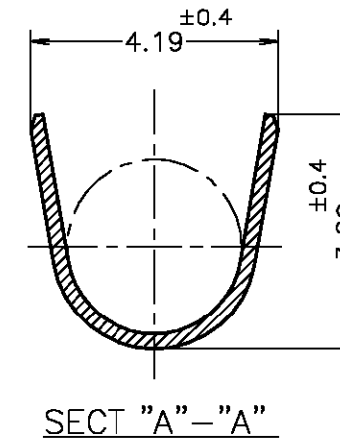
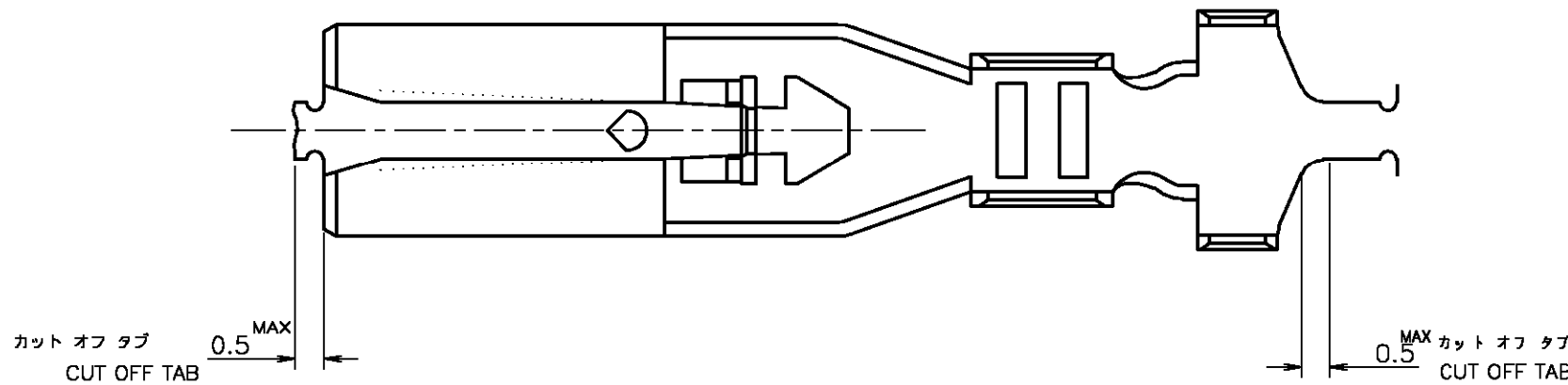
THIS DRAWING IS UNPUBLISHED.

RELEASED FOR PUBLICATION

ALL RIGHTS RESERVED.

© COPYRIGHT

LOC	DIST	REVISIONS					
		P	LTR	DESCRIPTION	DATE	DWN	APVD
J	—			D1 REVISED PER ECO-11-005294	12APR11	RK	HMR



0.5mm 厚タブと嵌合
MATE WITH 0.5mm THK. TAB

- 注
- 適用ハウジング型番：174779-1
 - 適用アプリケーション型番：908979-2
 - バラ状端子型番：表参照

- NOTES:
- HOUSING P/N:174779-1
 - APPLICATOR :908979-2
 - L.P P/N: SEE TABLE

174778-2	鍍めつき済黄銅 PRE-TIN PHOS-BRO	174777-2
174778-1	鍍めつき済黄銅 PRE-TIN BRASS	174777-1
バラ 型番 LOOSE PIECE P/N	材料 MATERIAL	型番 P/N

WIRE RANGE 適合電線断面積	INSULATION DIA 絶縁外径
AWG #20~#16	φ2.03~φ3.1

THIS DRAWING IS A CONTROLLED DOCUMENT.		DWN T.YAMAMOTO 28.SEP.'00		
DIMENSIONS: 単位： 概 MM		CHK A.OISHI 28.SEP.'00		
TOLERANCES UNLESS OTHERWISE SPECIFIED: 一般公差		APVD Y.KASHIWA 28.SEP.'00	NAME 名称 110SERIES POSITIVE LOCK REC. CONTACT 110シリーズ ポジティブロック リセ・コンタクト	
10 > ± 0.2 30 > ± 0.25 100 > ± 0.3 ANGLE : ± 0.3°		PRODUCT SPEC 製品規格 108-5252	SIZE A3	
MATERIAL 材料 表参照 SEE TABLE		APPLICATION SPEC 取付適用規格 114-5120	CAGE CODE 00779	DRAWING NO 番号 C-174777
FINISH 仕上 表参照 SEE TABLE		WEIGHT 0.244g	RESTRICTED TO —	SCALE 尺度 8:1
CUSTOMER DRAWING		SHEET 1 OF 1		REV D1