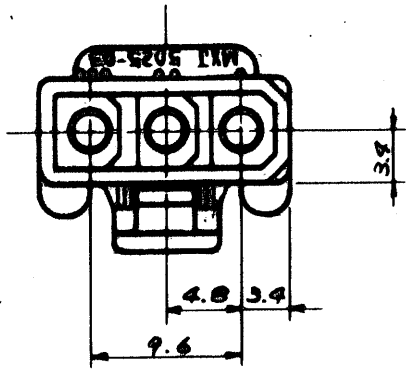
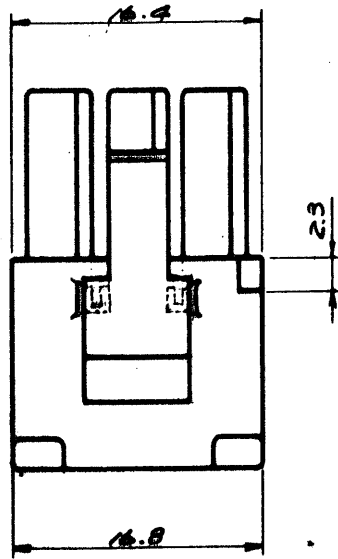


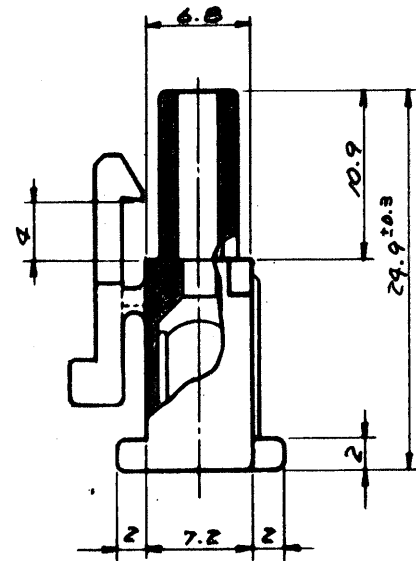
F



E

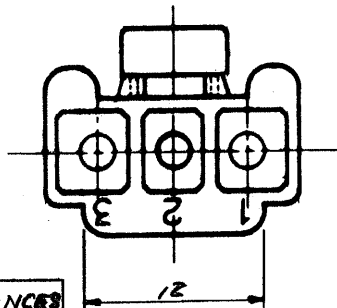


D



C

B



GENERAL TOLERANCES

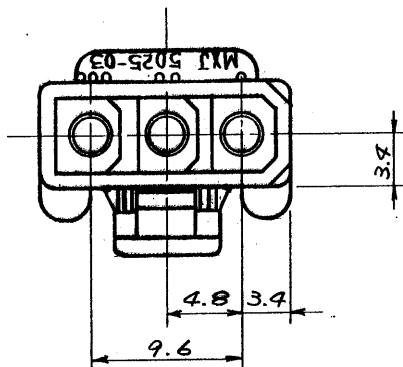
10 UNDER	±0.2
10 OVER 30 UNDER	±0.25
30 OVER	±0.3
ANGLE	±3°

A

				公差 (Tolerances)	所要数 (Req)	DRWG. <i>Y. Awano</i> 10/17/77
				.000 → ±0.005 .00 → ±0.05 .0 → ±0.1 . → ±0.3		DSN'D <i>M. ENDO</i> 10/17/77
				材料 (MAT'L)	* APP'D	CHK'D <i>(Signature)</i>
				NYLON66, 94V-2		MOLEX-JAPAN CO., LTD.
				熱処理 (H.T.)	日本モレックス株式会社	
				HRc	No. SD-5025-03R1	
				仕上げ (Finish)	REV. D	
				Scale 2/1	名称 (Name) MINI. FIT CONN.	
				3POS. RECEPTACLE HSG.		
記号 ULTR	変更内容 (Rev.)	Date	Name			

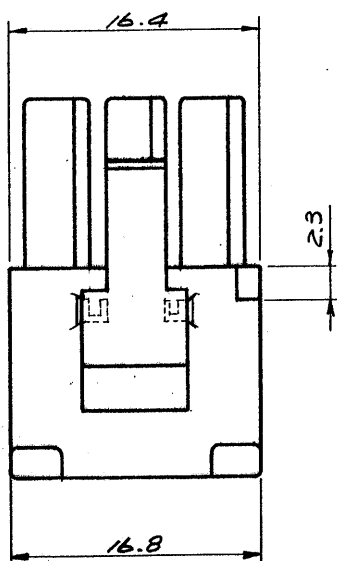
D	ロケットリレー ECN NO. 1486	11/21/77	K. H.
C	REMOVED "K" ECN NO. 748	7/2/77	K. H.
B <sub>1</sub>	ロケットリレー	2/2/77	K. H.
B	リレーキット No.	1/30/77	K. H.
A	REVISED	11/5/77	K. H.
O	PROPOSED	9/17/77	K. H.

F

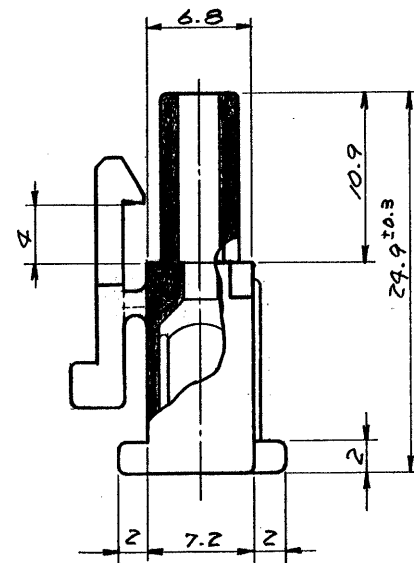


E

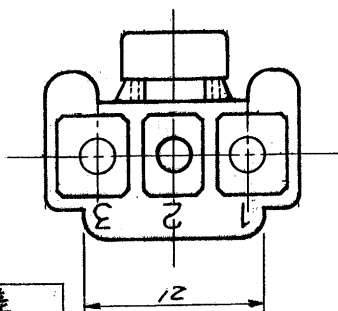
D



C



B



A

一般公差	
10未満	±0.2
10以上30未満	±0.25
30以上	±0.3
角度	±3°

				公差 (Tolerances) .000 → ±0.005 .00 → ±0.05 .0 → ±0.1 . → ±0.3	所要数 (Req) *	DRWG. <i>Y. Awano</i> 10/17/77
				材料 (MAT'L) NYLON66, 94V-2		DSN'D <i>M. ENDO</i> 10/17/77
				熱処理 (H.T.) HRc — # —	CHK'D <i>Ke Sline</i>	APP'D <i>WMS</i>
D	ロッキング支柱 ECN.NO. 1486	11/21/79	<i>K.H.</i>	仕上げ (Finish) — # —	No. SD-5025-03R1	REV. <i>D</i>
C	REMOVED 'X' ECN.NO. 748	3/8/78	<i>Y. S.</i>			
B <sub>1</sub>	ロッキングレブ	2/13/78	<i>WMS</i>	MOLEX-JAPAN CO., LTD. 日本モレックス株式会社		
B	リブ, サークットNo.	1/30/77	<i>WMS</i>			
A	REVISED	11/5/77	<i>WMS</i>			
O	PROPOSED	10/17/77	<i>WMS</i>			
記号 (LTR)	変更内容 (Rev.)	Date	Name	Scale <i>1/1</i>	名称 (Name) MINI. FIT CONN. 3POS. RECEPTACLE HSG.	